

UŽSAKOVAS: **KLAIPĖDOS MIESTO SAVIVALDYBĖS
ADMINISTRACIJA**

STATYTOJAS: **KLAIPĖDOS MIESTO SAVIVALDYBĖ**

PROJEKTUOTOJAS: **UAB „PATVANKA“**

**PROJEKTO
PAVADINIMAS:** **BARŠKIŲ G. KLAIPĖDOS M. REKONSTRAVIMO
IR PAVIRŠINIŲ NUOTEKŲ TINKLŲ STATYBOS
PROJEKTAS**

**STATINIO PROJEKTO
NUMERIS:** **2302.1**

**PROJEKTO
RENGIMO ETAPAS:** **TECHNINIS DARBO PROJEKTAS**

STATINIO STATYBOS RŪŠIS: **REKONSTRAVIMAS. NAUJO STATINIO STATYBA**

STATINIO KATEGORIJA: **NEYPATINGASIS STATINYS**

PROJEKTO DALIS: **SUSISIEKIMO**

BYLOS ŽYMUO: **S - 02**

BYLOS LAIDOS ŽYMUO: **0**

**BYLOS IŠLEIDIMO
DATA:** **2024**

Kvalifikaciją patvirtinančio dokumento Nr.	Pareigos	Vardas, pavardė	Parašas
	Direktorius	Kęstutis Amolevičius	
1594	Projekto vadovas	Kęstutis Amolevičius	
36910	Projekto dalies vadovas	Giedrius Mažutis	



PROJEKTO DOKUMENTŲ ŽINIARAŠTIS

PROJEKTO DALIES TEKSTINIŲ DOKUMENTŲ ŽINIARAŠTIS

<i>Eil. Nr.</i>	<i>Dokumento žymuo</i>	<i>Laida</i>	<i>Dokumento pavadinimas</i>	<i>Lapai</i>	<i>Puslap. Nr.</i>
1.	2302.1-TDP-S-PDŽ	0	Projekto dokumentų žiniaraštis	1 lapas	2
2.	2302.1-TDP-S-PSŽ	0	Projekto sudėties žiniaraštis	1 lapas	3
3.	2302.1-TDP-S-TPOR	0	Techniniai projektuojamo objekto rodikliai	1 lapas	4
4.	2302.1-TDP-S-AR	0	Aiškinamasis raštas	10 lapų	5-14
5.	2302.1-TDP-S-TS	0	Techninė specifikacija	33 lapai	15-47
6.	2302.1-TDP-S-SŽ	0	Suvestinis darbų kiekių žiniaraštis	3 lapai	48-50
7.	-	-	Priedai	3 lapai	51-54

PROJEKTO DALIES BRĖŽINIŲ ŽINIARAŠTIS

<i>Eil. Nr.</i>	<i>Dokumento žymuo</i>	<i>Laida</i>	<i>Dokumento pavadinimas</i>	<i>Lapai</i>	<i>Puslap. Nr.</i>
1.	2302.1-TDP-S-B_01	0	Dangų ardymo planas M 1:500	2 lapai	56-57
2.	2302.1-TDP-S-B_02	0	Dangų ir eismo organizavimo planas M 1:500	2 lapai	58-59
3.	2302.1-TDP-S-B_03	0	Aukščių ir nužymėjimo planas M 1:500	2 lapai	60-61
4.	2302.1-TDP-ITS	0	Inžinerinių tinklų suvestinis planas M 1:500	2 lapai	62-63
5.	2302.1-TDP-S-B_04	0	Išilginis profilis Mv 1:50, Mh 1:500	1 lapas	64
6.	2302.1-TDP-S-B_05	0	Skersiniai pjūviai M 1:50	1 lapas	65

0	2024	Statybos leidimui, konkursui, statybai			
Laida	Išleidimo data	Laidos statusas, keitimo priežastis (jei taikoma)			
Kval. patv. dok.Nr.	UAB „PATVANKA”			Projekto pavadinimas: BARŠKIŲ G. KLAIPĖDOS M. REKONSTRAVIMO IR PAVIRŠINIŲ NUOTEKŲ TINKLŲ STATYBOS PROJEKTAS	
				Dokumento pavadinimas:	Laida
1594	PV	K. Amolevičius		PROJEKTO DOKUMENTŲ ŽINIARAŠTIS	0
36910	PVD	G. Mažutis			
LT	Statytojas: KLAIPĖDOS MIESTO SAVIVALDYBĖ			Dokumento žymuo: 2302.1-TDP-S-PDŽ	Lapas 1
					Lapų 1

**Projekto
sudėties žiniaraštis**

Eil. Nr.	Bylos žymuo	Laida	Pavadinimas	Pastabos
1	BD - 01	0	Bendroji	
2	S - 02	0	Susisiekimo	
3	NŠ - 03	0	Nuotekų šalinimo	
4	E - 04	0	Elektrotechninė (gatvių apšvietimo)	
5	ER - 05	0	Elektroninių ryšių (telekomunikacijų).	
6	SO- 06	0	Pasirengimo statybai ir statybos darbų organizavimo	
7	KS - 07	0	Statybos skaičiuojamosios kainos nustatymo	

0	2023	Statybos leidimui, konkursui, statybai		
Laida	Išleidimo data	Laidos statusas. keitimo priežastis (jei taikoma)		
Kval. patv. dok.Nr.	UAB „PATVANKA”		Projekto pavadinimas: BARŠKIŲ G. KLAIPĖDOS M. KAPITALINIO REMONTO IR PAVIRŠINIŲ NUOTEKŲ TINKLŲ STATYBOS PROJEKTAS	
1594	PV	K. Amolevičius	Dokumento pavadinimas: PROJEKTO SUDĖTIES ŽINIARAŠTIS	Laida 0
lt	Statytojas: KLAIPĖDOS MIESTO SAVIVALDYBĖ		Dokumento žymuo: 2302.1-TDP-PSŽ	Lapas 1 Lapų 1

PROJEKTO TEKSTINIŲ DOKUMENTŲ ŽINIARAŠTIS

III. Susisiekimo komunikacijos (gatvės)				
<i>Barškių g.</i>				
<i>Eil. Nr.</i>	<i>Pavadinimas</i>	<i>Mato vienetas</i>	<i>Kiekis</i>	<i>Rekonstruojamo ruožo parametrai</i>
1.1.	Gatvės kategorija	-	D2	D
1.2.	Ruožo ilgis	km	0,638	Rekonstruojamo ruožo ilgis 0,690 km
1.3.	Važiuojamosios dalies plotis	m	2,99-5,72	5,5
1.4.	Kelio juostų skaičius	vnt.	1,0-2,0	2,0
1.5.	Eismo juostos plotis	m	2,86-2,99	2,75

0	2024	Statybos leidimui, konkursui, statybai		
Laida	Išleidimo data	Laidos statusas, keitimo priežastis (jei taikoma)		
Kval. patv. dok.Nr.	UAB „PATVANKA”		Projekto pavadinimas: BARŠKIŲ G. KLAIPĖDOS M. REKONSTRAVIMO IR PAVIRŠINIŲ NUOTEKŲ TINKLŲ STATYBOS PROJEKTAS	
			Dokumento pavadinimas:	Laida
1594	PV	K. Amolevičius	TECHNINIAI PROJEKTUOJAMO OBJEKTO RODIKLIAI	0
36910	PVD	G. Mažutis		
LT	Statytojas: KLAIPĖDOS MIESTO SAVIVALDYBĖ		Dokumento žymuo: 2302.1-TDP-S-TPOR	Lapas 1
				Lapų 1

AIŠKINAMASIS RAŠTAS

0	2024	Statybos leidimui, konkursui, statybai			
Laida	Išleidimo data	Laidos statusas. keitimo priežastis (jei taikoma)			
Kval. patv. dok.Nr.	UAB „PATVANKA“			Projekto pavadinimas: BARŠKIŲ G. KLAIPĖDOS M. REKONSTRAVIMO IR PAVIRŠINIŲ NUOTEKŲ TINKLŲ STATYBOS PROJEKTAS	
				Dokumento pavadinimas:	Laida
1594	PV	K. Amolevičius		PROJEKTO AIŠKINAMASIS RAŠTAS	0
36910	PVD	G. Mažutis			
LT	Statytojas: KLAIPĖDOS MIESTO SAVIVALDYBĖ			Dokumento žymuo: 2302.1-TDP-S-AR	Lapas 1
					Lapų 10

TURINYS

1. ĮVADAS.....	3
1.1. Normatyvinių dokumentų, kuriais remiantis buvo parengtas projektas, sąrašas.....	3
2. ESAMA SITUACIJA	5
2.1. Gatvės apibūdinimas	5
2.2. Gatvės geologija	5
3. REKONSTRAVIMO SPRENDINIAI	6
3.1. Statybos darbų stadijos, statinių planinis sprendimas	6
3.2. Paruošiamieji darbai.....	6
3.3. Gatvės įrengimas (I etapas).....	6
3.4. Šaligatvio įrengimas (II etapas).....	6
3.5. Nuovažų ir sankryžų įrengimas	7
3.6. Dangų konstrukcijų įrengimo darbai.....	7
3.7. Horizontali gatvės trasa	9
3.8. Vertikali gatvės trasa.....	9
3.9. Skersiniai ir išilginiai nuolydžiai.....	9
3.10. Eismo organizavimas. Kelio ženklai	9
3.11. Aplinkos pritaikymas žmonėms su negalia reikmėms	10
3.12. Vandens nuvedimo sprendiniai	10
4. PASTABOS:.....	10

Dokumento žymuo	Lapas	Lapų
2302.1-TDP-S-AR	2	10

1. ĮVADAS

Techninis darbo projektas (Toliau – TDP) parengti remiantis Klaipėdos miesto savivaldybės statinio projektavimo užduotimi.

Projekto pavadinimas: Barškių g. Klaipėdos m. rekonstravimo ir paviršinių nuotekų tinklų statybos projektas.

Statybos rūšis – rekonstravimas.

Statinio kategorija – neypatingasis statinys.

Techninis darbo projektas parengti ant ne senesnės nei trejų metų inžinerinės topografinės nuotraukos.

Vadovaujantis Statybos įstatymo 6 str., 4 p. ir STR 1.04.04:2017 1 priedo reikalavimais, patvirtiname, kad projekto sprendiniai atitinka įstatymų, kitų teisės aktų, Projekto rengimo dokumentų, normatyvinių statybos techninių, normatyvinių statinio saugos ir paskirties dokumentų reikalavimus, nepažeidžia valstybės, neįgaliųjų integracijos, visuomenės ir trečiųjų asmenų interesų.

1.1. Normatyvinių dokumentų, kuriais remiantis buvo parengtas projektas, sąrašas

Techninis darbo projektas parengtas vadovaujantis privalomaisiais dokumentais ir pagrindiniais normatyviniais dokumentais. Šių dokumentų sąrašas pateikiamas žemiau.

1. Pagrindinių normatyvinių dokumentų ir teisės aktų, kuriais remiantis parengtas projektas, sąrašas

Dokumento indeksas	Pavadinimas
STR 1.01.03:2017	Statinių klasifikavimas
STR 1.01.08:2002	Statinio statybos rūšis
STR 1.04.04:2017	Statinio projektavimas, projekto ekspertizė
STR 1.05.01:2017	Statybą leidžiantys dokumentai. Statybos užbaigimas. Statybos sustabdymas. Savavališkos statybos padarinių šalinimas. Statybos pagal neteisėtai išduotą statybą leidžiantį dokumentą padarinių šalinimas
STR 1.12.06:2002	Statinio naudojimo paskirtis ir gyvavimo trukmė
STR 2.01.01(1):2005	Esminis statinio reikalavimas. Mechaninis atsparumas ir pastovumas
STR 2.01.01(2):1999	Esminiai statinio reikalavimai. Gaisrinė sauga
STR 2.01.01(3):1999	Esminiai statinio reikalavimai. Higiena, sveikata, aplinkos apsauga
STR 2.01.01(4):2008	Esminiai statinio reikalavimai. Naudojimo sauga
STR 2.01.01(5):2008	Esminis statinio reikalavimas. Apsauga nuo triukšmo
STR 2.03.01:2019	Statinių prieinamumas
KTR 1.01:2008	Automobilių keliai
STR 2.06.04:2014	Gatvės ir vietinės reikšmės keliai. Bendrieji reikalavimai
Nr. I-1240	Lietuvos Respublikos Statybos įstatymas
	Lietuvos Respublikos žemės įstatymas
	Lietuvos Respublikos atliekų tvarkymo įstatymas
RSN 156-94	Statybinė klimatologija
ĮT ŽS 17	Automobilių kelių žemės darbų atlikimo ir žemės sankasos įrengimo

Dokumento žymuo	Lapas	Lapų
2302.1-TDP-S-AR	3	10

Dokumento indeksas	Pavadinimas
	taisyklės
STR 1.04.02:2011	Inžineriniai geologiniai ir geotechniniai tyrimai
STR 1.01.04:2015	Statybos produktų, neturinčių darnųjų techninių specifikacijų, eksploatacinių savybių pastovumo vertinimas, tikrinimas ir deklaravimas. Bandymų laboratorijų ir sertifikavimo įstaigų paskyrimas
	Reglamentuojamų statybos produktų sąrašas
	Lietuvos Respublikos kelių įstatymas
	Lietuvos Respublikos saugaus eismo automobilių keliais įstatymas
	Lietuvos Respublikos saugomų teritorijų įstatymas
R ISEP 10	Inžinerinių saugaus eismo priemonių projektavimo ir naudojimo rekomendacijos
KPT SDK 19	Automobilių kelių standartizuotų dangų konstrukcijų projektavimo taisyklės
MN GPSR 12	Gruntų pagerinimo ir sustiprinimo rišikliais metodiniai nurodymai
KPT VNS 16	Automobilių kelių vandens nuleidimo sistemų projektavimo taisyklės
TRA UŽPILDAI 19	Automobilių kelių užpildų techninių reikalavimų aprašas
TRA SBR 19	Automobilių kelių mineralinių medžiagų mišinių, naudojamų sluoksniams be rišiklių, techninių reikalavimų aprašas
TRA ASFALTAS 24	Automobilių kelių asfalto mišinių techninių reikalavimų aprašas
TRA BE 08/15	Automobilių kelių bituminių emulsijų techninių reikalavimų aprašas
ĮT SBR 19	Automobilių kelių dangos konstrukcijos sluoksnių be rišiklių įrengimo taisyklės
ĮT ASFALTAS 24	Automobilių kelių dangos konstrukcijos asfalto sluoksnių įrengimo taisyklės
ST 188710638.07:2004	Automobilių kelių metalinių ir plastikinių vandens pralaidų kartotiniai konstrukciniai sprendimai
BT ITK 09	Automobilių kelių juostos naudojimas inžineriniams tinklams kloti bendrosios taisyklės
	Kelių eismo taisyklės
KVŽT	Kelio ženklų įrengimo ir vertikaliojo ženklinimo taisyklės
PĮT KŽA 08	Kelio ženklų atramų parinkimo, projektavimo ir įrengimo taisyklės
KŽT	Kelių horizontaliojo ženklinimo taisyklės

Dokumento žymuo	Lapas	Lapų
2302.1-TDP-S-AR	4	10

2. ESAMA SITUACIJA

2.1. Gatvės apibūdinimas



1 Pav. Situacijos schema

Klaipėdos miesto savivaldybė – teritorinis vienetas randasi Lietuvos vakarinėje dalyje. Nagrinėjama Barškių gatvė yra Klaipėdos miesto rytinėje dalyje (žr. 1 pav. Situacijos schema).

Gatvės pradžia prasideda nuo sankryžos su Klemiškės gatve ir baigiasi Barškių g. 32 namu. Rekonstruojamos gatvės dalies ilgis – 0,690 km. Gatvė yra vienos-dviejų eismo juostų, plotis svyruoja nuo 3,2 m iki 5,6 m, esama danga – žvyras. Žvyro dangos būklė – prasta.

Gatvės techninė būklė yra bloga: danga duobėta, nevienodo pločio, skersinis važiuojamosios dalies nuolydis netenkina reglamentuose nurodytų reikšmių.

Dėl prastos gatvės važiuojamosios dalies techninės būklės (duobės, nuolydžių neišlaikymas ir pan.) gadinamos transporto priemonės ir gaišamas kelionės laikas, tai kenkia ne tik aplinkai ir transporto priemonėms, bet ir visai socialinei ekonominei rajono gerovei.

2.2. Gatvės geologija

Geologiniu požiūriu aikštelėje sutikti antropogeniniai (t IV) ir kraštiniai glacialiniai (gt III bl) dariniai.

Antropogeninius (t IV) darinius sudaro planingai supiltas mažai dulkingas molingas smėlis, mažai dulkingas molingas gerai išrūšiuotas smėlingas žvyras, smėlingas mažo plastiškumo molis I. standus ir smėlingas mažo plastiškumo molis, tvirtas.

Kraštinius glacialinius (gt III bl) darinius sudaro mažai dulkingas molingas smėlis ir smėlingas mažo plastiškumo molis, moreninis, minkštas/tvirtas.

Gruntų slūgsojimas detaliau pavaizduotas gręžinių stulpeliuose ir inžineriniame geologiniame pjūvyje (2.1 – 3.1 grafiniai priedai).

(IGS-1) Planingai supiltas: labai tankus mažai dulkingas molingas smėlis. Sutiktas gręžinių Gr.SZ-2, Gr.3 ir Gr.4 aplinkoje, sluoksnis slūgso iki 0,5 – 1,0 m gylio nuo žemės paviršiaus, storis – 0,28 – 0,90 m.

(IGS-2) Planingai supiltas: mažai dulkingas molingas gerai išrūšiuotas smėlingas žvyras. Sutiktas tik gręžinio Gr.1 aplinkoje, sluoksnis slūgso iki 0,7 m gylio nuo žemės paviršiaus, storis – 0,5 m.

(IGS-3) Planingai supiltas: smėlingas mažo plastiškumo molis I. standus. Sutiktas tik gręžinio Gr.1 aplinkoje, sluoksnis slūgso iki 1,1 m gylio nuo žemės paviršiaus, storis – 0,4 m.

Dokumento žymuo	Lapas	Lapų
2302.1-TDP-S-AR	5	10

(IGS-4) Planingai supiltas: silpnas smėlingas mažo plastiškumo molis, tvirtas. Sutiktas tik gręžinio Gr.5 aplinkoje, sluoksnis slūgso iki 1,5 m gylio nuo žemės paviršiaus, storis – 1,1 m.

3. REKONSTRAVIMO SPRENDINIAI

Visi siūlomi projektiniai sprendiniai atitinka teritorijų planavimo, aplinkosaugos, kraštovaizdžio, saugomų teritorijų apsaugos reikalavimus, įstatymų, kitų teisės aktų projekto rengimo dokumentus, normatyvinių statinio saugos ir paskirties dokumentus, normatyvinių statybos techninių dokumentų reikalavimus.

Šiame projekte pateikti rekonstruojamos gatvės bei jos dangos konstrukcinių elementų brėžiniai ir aprašymai.

3.1. Statybos darbų stadijos, statinių planinis sprendimas

Rekonstruojamos gatvės statybos darbai suskirstyti į du statybos etapus: pirmu etapu įrengiama važiuojamoji dalis ir pėsčiųjų takai, antru etapu dviračių takas.

Vykdamat rekonstravimo darbus, numatyti tokie statybos darbai:

1. Paruošiamieji darbai;
2. Gatvės važiuojamosios dalies įrengimas (I etapas);
3. Nuovažų ir ar sankryžų įrengimas;
4. Eismo organizavimo priemonių įrengimas;
5. Šaligatvio įrengimas;
6. Dviračių tako įrengimas (II etapas);
7. Teritorijos sutvarkymo darbai.

3.2. Paruošiamieji darbai

Prieš pradėdant vykdyti pagrindinius statybos darbus atliekami rekonstravimui reikalingi paruošiamieji darbai: statybos aikštelės įrengimas, medžiagų sandėliavimas. Statybų metu statybos vietos aptveriamos. Minimalus kiekis statybinių medžiagų, reikalingų rangos darbams, bus sandėliuojamas suderintose su Statytoju vietose.

Darbai turi būti vykdomi griežtai pagal projektą, pasirašant nustatyta tvarka darbų aktus, vykdamat statybos priežiūrą vykdančių tarnybų reikalavimus, turint gaminių sertifikavimo arba kitus kokybę įrodančius dokumentus.

Projekte numatyti reikalavimai medžiagoms, gaminiams, darbų vykdymui pagal turimus pradinius duomenis. Statybos metu atsiradus nenumatytais aplinkybėms, šie reikalavimai gali būti patikslinti.

3.3. Gatvės įrengimas (I etapas)

Gatvės važiuojamosios dalies plotis 5,5 m, eismo juostų skaičius – 2. Gatvės kategorija – D. Plotis parinktas atsižvelgiant į esamą situaciją: prisitaikoma prie esamos gatvės dangos pločių bei esamo statinio ribos. Projektuojama gatvės danga – asfaltas. Tvarkomos gatvės ilgis – 0,690 km.

Tikslūs projektuojamos gatvės sprendiniai pateikti *Dangų ir eismo organizavimo plane* (žr. 2302.1-TDP-S-B_02).

3.4. Šaligatvio įrengimas (I etapas)

Projektuojamo šaligatvio plotis 1,5 m. Projektuojama šaligatvio danga – betoninės trinkelės.

Tikslūs projektuojamo šaligatvio sprendiniai pateikti *Dangų ir eismo organizavimo plane* (žr. 2302.1-TDP-S-B_02).

3.5. Dviračių tako įrengimas (II etapas)

Projektuojamo dviračių tako plotis 2,5 m. Projektuojama dviračių tako danga – asfaltas. Įrengiamo dviračių tako ilgis – 0,464 km.

Tikslūs projektuojamo šaligatvio sprendiniai pateikti *Dangų ir eismo organizavimo plane* (žr. 2302.1-TDP-S-B_02).

Dokumento žymuo	Lapas	Lapų
2302.1-TDP-S-AR	6	10

3.6. Nuovažų ir sankryžų įrengimas

Nuovažų ir sankryžų projektuojamos vadovaujantis STR 2.06.04:2014 „Gatvės ir vietinės reikšmės keliai. Bendrieji reikalavimai“ (toliau - STR 2.06.04:2014) ir R36-01 „Automobilių kelių sankryžos“ nurodymais.

Tikslūs projektuojamų sankryžų ir nuovažų sprendiniai pateikti *Dangų ir eismo organizavimo* (žr. 2302.1-TDP-S-B_02).

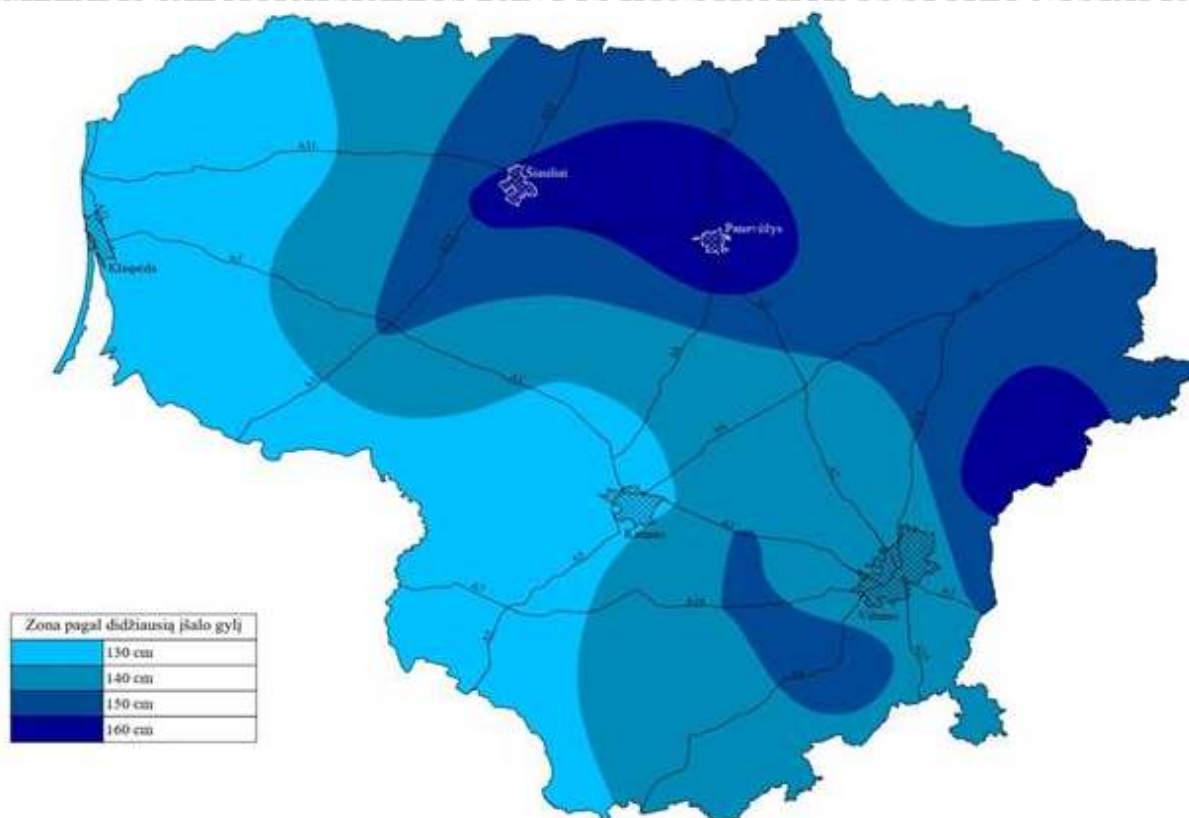
3.7. Dangų konstrukcijų įrengimo darbai

Pirminis šalčiui atsparios dangos konstrukcijos storis (KPT SDK 19, 6 lentelė)

Dangų konstrukcijų klasė	Grunto klasė pagal jautrumą šalčiui, F3
DK 0,1	0,50hz

Pastaba: h_z nustatomas pagal Valstybinės reikšmės kelių informacinėje sistemoje (LAKIS) skelbiamą interaktyvų Lietuvos teritorijos kartografavimą (zonavimą) pagal didžiausią išalo gylį arba pagal 2 priedo 1 pav.

ŽEMĖLAPIS ŠALČIUI ATSPARIOS DANGOS KONSTRUKCIJOS STORIO NUSTATYMU



1 pav. Lietuvos teritorijos kartografavimas (zonavimas) pagal didžiausią išalo gylį

1. $H_z = 130 \text{ cm}$

2. $DK 0,1 = 0,50 * H_z = 0,50 * 130 = 65 \text{ cm}$

Pirminio šalčiui atsparios dangos konstrukcijos storio tikslinimas atsižvelgiant į faktines (esamas) dangos konstrukcijos naudojimo sąlygas.

Dangos konstrukcijos naudojimo sąlygos	Storis (cm), kuriuo patiklinamas pirminis šalčiui atsparios dangos konstrukcijos storis			
	A	B	C	D

Dokumento žymuo	Lapas	Lapų
2302.1-TDP-S-AR	7	10

Dangos konstrukcijos naudojimo sąlygos		Storis (cm), kuriuo patikslinamas pirminis šalčiui atsparios dangos konstrukcijos storis			
		A	B	C	D
Vietinės klimatinės sąlygos	nėra jokių specifinių klimatinių sąlygų	±0			
Vandens poveikis dangos konstrukcijai	iki 1,5 m gylio po žemės sankasa nepasireiškia ilgalaikis arba trumpalaikis drėkinimas gruntiniu vandeniu		±5		
Kelio padėtis	iškasoje, pusinėje iškasoje			±5	
Zona prie dangos	gyvenvietėje su vandeniui nelaidžia zona prie dangos ir šoniniu užstatymu, taip pat su vandens nuleidimo įrenginiais				-15

$$3. DK_{0,1} = A + B + C + D = 0 + 5 + 5 - 15 = -5 \text{ cm}$$

KPT SDK 19, 96 punktas – Nustatytas šalčiui atsparios dangos konstrukcijos storis apvalinamas 5 cm tikslumu (tik didinant).

$$4. DK_{0,1} = 60 \text{ cm}$$

KPT SDK 19, 71 punktas. 9 lentelėje nurodyti dangų konstrukcijų sluoksnių storiai yra pagrįsti ne mažesniu kaip 45 MPa deformacijos moduliui Ev2 ant žemės sankasos viršaus. Žemės sankasos deformacijos modulis Ev2 turi būti kuo pastovesnis ir ne mažesnis kaip projektinis visais metų laikais visu projektiniu naudojimo laikotarpiu. Statybos darbų metu, Rangovas įvertinęs faktinę situaciją ir galimus neatitikimus tarp projektavimo metu surinktų duomenų ir faktinės situacijos, ant žemės sankasos viršaus nepasiekus reikiamo deformacijos modulio privalo atsižvelgti į KPT SDK 19 71-77 punktų reikalavimus ar naudoti kitas priemones užtikrinančias tinkamą žemės sankasos viršaus deformacijos modulio gavimą.

Parinkta gatvės dangos konstrukcija (I etapas):

- 4 cm storio asfalto viršutinis sluoksnis iš mišinio AC 11 VN;
- 8 cm storio asfalto pagrindo sluoksnis iš mišinio AC 22 PN;
- 20 cm storio skaldos pagrindo sluoksnis iš nesurištojo mineralinių medžiagų mišinio (fr. 0/45);
- 28 cm storio apsauginis šalčiui atsparus pagrindo sluoksnis;
- Esama žemės sankasa.

Parinkta pėsčiųjų tako konstrukcija (I etapas):

- 8 cm storio betoninės trinkelės;
- 3 cm storio pasluoksnis iš nesurištojo mineralinių medžiagų mišinio fr. 0/5;
- 15 cm storio skaldos pagrindo sluoksnis iš nesurištojo mineralinių medžiagų mišinio (fr. 0/45);
- 19 cm storio šalčiui nejautrių medžiagų sluoksnis;
- Esama žemės sankasa.

Parinkta dviračių tako dangos konstrukcija (II etapas):

- 2,5 cm storio asfalto viršutinis sluoksnis iš mišinio AC 8 VN (raudonas asfaltas);
- 6 cm storio asfalto pagrindo sluoksnis iš mišinio AC 16 PN;
- 15 cm storio skaldos pagrindo sluoksnis iš nesurištojo mineralinių medžiagų mišinio (fr. 0/45);
- ≥22 cm storio apsauginis šalčiui atsparus pagrindo sluoksnis;
- Esama žemės sankasa.

Parinkta nuovažų dangos konstrukcija (I etapas):

- 2,5 cm storio asfalto viršutinis sluoksnis iš mišinio AC 8 VN (raudonas asfaltas);

Dokumento žymuo	Lapas	Lapų
2302.1-TDP-S-AR	8	10

- 6 cm storio asfalto pagrindo sluoksnis iš mišinio AC 16 PN;
- 20 cm storio skaldos pagrindo sluoksnis iš nesurištojo mineralinių medžiagų mišinio (fr. 0/45);
- 30 cm storio apsauginis šalčiui atsparus pagrindo sluoksnis;
- Esama žemės sankasa.

Parinkta nuovažų dangos konstrukcija (I etapas):

- 8 cm storio betoninės trinkelės;
- 3 cm storio pasluoksnis iš nesurištojo mineralinių medžiagų mišinio fr. 0/5;
- 20 cm storio skaldos pagrindo sluoksnis iš nesurištojo mineralinių medžiagų mišinio (fr. 0/45);
- 30 cm storio šalčiui nejautrių medžiagų sluoksnis;
- Esama žemės sankasa.

PASTABA: statybos darbų metu Rangovui būtina tikrinti žemės sankasos deformacijų modulį Ev2. Tais atvejais, kai projekte gruntų pagerinimas nenumatytas, nustačius žemės sankasos deformacijos modulį $Ev2 < 45$ MPa, suderinus su Užsakovu, turi būti numatomas žemės sankasos gruntų pagerinimas ir/arba pakeitimas, įforminant šiuos papildomus darbus sutartyje numatyta tvarka.

Detalūs dangų konstrukcijų sprendiniai pateikti brėžinyje *Skersiniai pjūviai* (žr. 2302.1--TDP-S-B_05).

3.8. Horizontali gatvės trasa

Gatvės horizontali trasa projektuojama vadovaujantis STR 2.06.04:2014 „*Gatvės ir vietinės reikšmės keliai. Bendrieji reikalavimai*“ (toliau - STR 2.06.04:2014).

Gatvės trasa projektuojama parenkant geriausią ašies trajektoriją, gatvės ir šaligatvio sprendiniams įgyvendinti esamo statinio ribose. Projektuojamos gatvės pagrindą sudaro tiesios atkarpos ir kreivės. Gatvės trasoje horizontalios kreivės projektuojamos atsisžvelgiant į esamo statinio ribas. Projektuojamoje gatvėje mažiausia kreivė - $R=500$ m.

Vadovaujantis STR 2.06.04:2014 projektuojamos gatvės horizontali trasa atitinka jai keliamus reikalavimus.

Tikslūs projektuojamos gatvės sprendiniai pateikti *Dangų ir eismo organizavimo* (žr. 2302.1-TDP-S-B_02).

3.9. Vertikali gatvės trasa

Gatvės vertikali trasa projektuojama vadovaujantis STR 2.06.04:2014 „*Gatvės ir vietinės reikšmės keliai. Bendrieji reikalavimai*“ (toliau - STR 2.06.04:2014).

Išilginis gatvės profilis projektuojamas derinantis prie esamų aukščių. Gatvių vertikalią trasą sudaro tiesūs intarpai ir vertikalios kreivės. Minimali išgaubta kreivė $R=400$ m ir atitinka STR 2.06.04:2014 minimalų reikalavimą, o minimali įgaubta kreivė $R=2100$ m atitinka STR 2.06.04:2014 minimalų reikalavimą.

Detalūs išilginių profilių sprendiniai pateikti brėžinyje *Išilginis profilis* (žr. 2302.1-TDP-S-B_05).

3.10. Skersiniai ir išilginiai nuolydžiai

Gatvės skersiniai ir išilginiai nuolydžiai projektuojami vadovaujantis STR 2.06.04:2014 „*Gatvės ir vietinės reikšmės keliai. Bendrieji reikalavimai*“ (toliau - STR 2.06.04:2014).

Gatvės skersinis nuolydis projektuojamas vienslaidis - 2,5 %.

Išilginis profilis projektuojamas prisilaikant esamų dangų aukščių ir atitinka leistinus nuolydžius. Minimalus projektuojamos gatvės nuolydis – 0,50 %, maksimalus – 2,00 %. Projektuojamas maksimalus išilginis nuolydis, vadovaujantis STR 2.06.04:2014, yra galimas ir neviršija didžiausio leistino išilginio nuolydžio reikšmės.

Detalūs išilginių profilių sprendiniai pateikti brėžinyje *Išilginis profilis* (žr. 2302.1-TDP-S-B_04).

3.11. Eismo organizavimas. Kelio ženklai

Rekonstruojamoje gatvėje visi esami kelio ženklai, patenkantys į darbų vykdymo ribą, yra demontuojami ir įrengiami nauji. Nagrinėjamų gatvių atkarpose kelio ženklai įrengiami 0 dydžio grupės. Kelio ženklai įrengiami taip, kad atstumas nuo važiuojamosios dalies krašto iki artimesniojo ženklo skydo krašto būtų nuo 0,5 iki 2,0 m, o ženklo apačios aukštis būtų 2,2 m.

Dokumento žymuo	Lapas	Lapų
2302.1-TDP-S-AR	9	10

Kelio ženklai projektuojami vadovaujantis “*Kelio ženklų ir vertikaliojo ženklinimo įrengimo taisyklės*”, o kelio ženklų atramos projektuojamos vadovaujantis PĮT KŽA 08 “*Kelio ženklų atramų parinkimo, projektavimo ir įrengimo taisyklės*”.

Tikslūs projektiniai sprendiniai pateikti *Dangų ir eismo organizavimo plane* (žr. 2302.1-TDP-S-B_02).

3.12. Aplinkos pritaikymas žmonėms su negalia reikmėms

Aplinkos pritaikymas žmonių su negalia poreikiams gatvėje projektuojamas vadovaujantis STR 2.03.01:2019 „Statinių prieinamums“ (toliau - STR 2.03.01:2019). Projektuojama infrastruktūra pėsčiųjų eismui. Projektuojami taktiliniai paviršiai bei nužeminti bortai (0 cm nuo asfalto dangos), poilsio aikštelė.

Tikslūs projektiniai sprendiniai pateikti *Dangų ir eismo organizavimo plane* (žr. 2302.1-TDP-S-B_02).

3.13. Vandens nuvedimo sprendiniai

Paviršinis vanduo, suformuotais skersiniais ir išilginiais nuolydžiais nuvedamas į suprojektuotą lietaus nuotėkų sistema, taip pat į trapus pajungiamas konstrukcinis drenažas.

4. PASTABOS:

1. Vykdamas statybos darbus visus matmenis būtina tikslinti vietoje.
2. Statybos darbų Rangovas, prieš pradėdamas vykdyti žemės darbus, privalo išsikviesti inžinerinius tinklus eksploatuojančios organizacijos atstovą. Atliekant darbus greta esamų inžinerinių tinklų - žemės darbai turi būti vykdomi rankiniu būdu, nepažeidžiant esamų komunikacijų. Pažeidus sutvarkyti.
3. Esant būtinybei prisijungti prie esamų tinklų, patenkančių po projektuojamo asfalto danga, asfalto danga turi būti atstatyta minimaliu plotu.
4. Statybos darbai turi būti vykdomi griežtai pagal projektą, pasirašant nustatyta tvarka darbų aktus, vykdamas statybos priežiūrą vykdančių tarnybų reikalavimus, turint gaminių sertifikavimo arba kitus kokybę įrodančius dokumentus.
5. Projekte numatyti reikalavimai medžiagoms, gaminiams, darbų vykdymui pagal turimus pradinius duomenis. Statybos metu atsiradus nenumatytoms aplinkybėms, šie reikalavimai gali būti patikslinti projekto vykdymo priežiūros metu.
6. Visos statybos ir apdailos medžiagos turi atitikti LR galiojančius priešgaisrinės saugos ir higienos reikalavimus bei turėti atitikties sertifikatus.
7. Esant neatitikimams tarp TP sudarančių dokumentų, kaip pagrindine projektine medžiaga remtis techninėmis specifikacijomis, aiškinamuoju raštu, brėžiniais, sąnaudų žiniaraščiais.

Dokumento žymuo	Lapas	Lapų
2302.1-TDP-S-AR	10	10

TECHNINĖS SPECIFIKACIJOS

Turinys

1.	Būtinios projekto sprendinių įgyvendinimo sąlygos, kiti bendrieji nurodymai ir reikalavimai, kurių privalu laikytis įgyvendinant projektą.....	2
2.	Nurodymai ir reikalavimai projekto ir statybos dokumentų parengimui	3
3.	Bendrieji reikalavimai statybos produktams (gaminiais ir medžiagoms), įrenginiams, darbams ir bendroji jų priėmimo statybvietėje tvarka	4
4.	Nurodymai statybos sklypo paruošimui.....	5
5.	Statybos darbų organizavimas ir metodai	8
6.	Žemės darbai.....	8
7.	Apželdinimas.....	10
8.	Nesurištų mineralinių medžiagų sluoksniai.....	11
9.	Betono gaminiai (betoninės trinkelės, betoniniai bordiūrai).....	16
10.	Šviesą atspindintys kelio ženklai	24
11.	Asfalto dangos.....	28
12.	Šulinių dangčiai	31
13.	Mažoji architektūra.....	32
14.	Vandens nuvedimas.....	32

0	2024	Statybos leidimui, konkursui, statybai
Laida	Išleidimo data	Laidos statusas. keitimo priežastis (jei taikoma)
Kval. patv. dok.Nr.	UAB „PATVANKA”	Projekto pavadinimas: BARŠKIŲ G. KLAIPĖDOS M. REKONSTRAVIMO IR PAVIRŠINIŲ NUOTEKŲ TINKLŲ STATYBOS PROJEKTAS
1594	PV	K. Amolevičius
36910	PVD	G. Mažutis
LT	Statytojas: KLAIPĖDOS MIESTO SAVIVALDYBĖ	Dokumento žymuo: 2302.1-TDP-S-TS
		Dokumento pavadinimas: PROJEKTO TECHNINĖS SPECIFIKACIJOS
		Laida
		0
		Lapas
		1
		Lapų
		33

1. Būtinios projekto sprendinių įgyvendinimo sąlygos, kiti bendrieji nurodymai ir reikalavimai, kurių privalu laikytis įgyvendinant projektą

1.1. Teisės aktų laikymasis ir reikalingi leidimai

Vykdamas statybos darbus, būtina laikytis Lietuvos Respublikoje galiojančių įstatymų, Vyriausybės nutarimų, teritorijų planavimo dokumentų, normatyvinių statinio saugos ir paskirties dokumentų reikalavimų, priešgaisrinės saugos ir higienos normų, statybos techninių reglamentų. Statybos taisyklės, rekomendacijos, Lietuvos standartai, metodiniai nurodymai ir techniniai liudijimai yra privalomi tuo atveju, jei Statybos techniniuose reglamentuose, kituose teisės aktuose ar šiame Projekte tai yra nurodoma.

Pradėti statinio statybos darbus leidžiama tik po to, kai Statytojas nustatytą tvarka gavo ir perdavė Rangovui statybą leidžiančius dokumentus pagal STR 1.05.01:2017 „Statybą leidžiantys dokumentai. Statybos užbaigimas. Statybos sustabdymas. Savavališkos statybos padarinių šalinimas. Statybos pagal neteisėtai išduotą statybą leidžiantį dokumentą padarinių šalinimas“.

1.2. Įstatymai ir normatyviniai dokumentai, kurių privalu laikytis statant statinį

Visi įstatymai ir normatyviniai dokumentai, juose keliami reikalavimai, kurie išvardinti šiame statinio projekte yra dokumentai, kurių privalu laikytis statant statinį.

1.3. Kvalifikaciniai reikalavimai statybos rangovui ir subrangovams

Statybos Rangovu turi teisę Lietuvoje įsteigtas juridinis asmuo, užsienio valstybėje įsteigtas juridinis asmuo ar kita užsienio organizacija, kuri tenkina Statybos įstatymo 15 straipsnio reikalavimus. Rangovas turi teisę konkurso tvarka arba savo nuožiūra pasirinkti subrangovus, jeigu to nedraudžia statybos rangos sutartis.

1.4. Kvalifikaciniai reikalavimai bendrųjų ir specialiųjų statybos darbų vadovams

Statybos darbams vadovauja statybos vadovas – fizinis asmuo, atestuotas nustatyta tvarka, kuris atstovaudamas Rangovui įgyvendina statinio projektą nuo statybos pradžios iki statinio pripažinimo tinkamu naudoti. Statybos vadovas kartu yra bendrųjų statybos darbų vadovas, koordinuojantis statinio statybos specialiųjų statybos darbų vadovus. Statybos vadovas atsako už pastatyto statinio normatyvinę kokybę. Statybos specialiesiems darbams vadovauja statinio statybos specialiųjų darbų vadovas – fizinis asmuo, atestuotas nustatyta tvarka, kuris atstovaudamas Rangovui įgyvendina statinio projektą nuo statybos pradžios iki statinio pripažinimo tinkamu naudoti.

1.5. Statinio statybos techninės priežiūros organizavimo ir vykdymo tvarka

Vadovaujantis STR 1.06.01:2016 „Statybos darbai. Statinio statybos priežiūra“ reikalavimais visų statinių, kuriems taikomi STR 1.06.01:2016 VII skyriaus nurodymai, statybai privaloma bendroji (bendrųjų statybos darbų) techninė priežiūra. Ypatingųjų statinių, kuriems taikomi STR 1.06.01:2016 VII skyriaus nurodymai, statybai privaloma bendroji (bendrųjų statybos darbų) techninė priežiūra ir specialioji statybos techninė priežiūra, jeigu vykdomi specialieji statybos darbai. Bendrąją (bendrųjų statybos darbų) techninę priežiūrą gali atlikti vienas statinio statybos techninis prižiūrėtojas (bendrosios statinio statybos techninės priežiūros vadovas) arba jo vadovaujama priežiūros grupė. Specialiąją statinio statybos techninę priežiūrą gali atlikti vienas specialiosios statinio statybos techninės priežiūros vadovas arba jo vadovaujama priežiūros grupė.

Atlikdami aukščiau minėtą darbą, neatestuoti atitinkamų statybos sričių specialistai privalo turėti aukštesnį statybos išsilavinimą ar kitą techninį išsilavinimą (specialųjį vidurinį). Jie dirba kaip statinio statybos techninio prižiūrėtojo (bendrosios ar specialiosios statinio statybos techninės priežiūros vadovo) pagalbininkai ir atsiskaito jam. Statytojui (užsakovui) atsiskaito tik statinio statybos techninis prižiūrėtojas.

Statinio statybos techninės priežiūros grupės sudėtis nustatoma sudarant techninės priežiūros sutartį STR 1.06.01:2016 V skyriaus nustatyta tvarka. Minimalus techninių prižiūrėtojų skaičius nurodomas viešųjų pirkimų dokumentuose.

Dokumento žymuo	Lapas	Lapų
2302.1-TDP-S-TS	2	33

Statinio statybos techninis prižiūrėtojas (bendrosios statinio statybos techninės priežiūros vadovas), vykdydamas STR 1.06.01:2016 VII skyriaus 1 skirsnyje nustatytas jo pareigas ir naudodamasis STR 1.06.01:2016 VII skyriaus 5 skirsnyje suteiktomis teisėmis, vykdo statinio statybos techninę priežiūrą tvarka nurodyta STR 1.06.01:2016 VII skyriaus 4 skirsnyje.

Statinio statybos techninės priežiūros periodiškumas ir darbo apimtis, išreikšta valandomis, nustatoma vadovaujantis STR1.04.04:2017 18 priedu.

1.6. Saugaus darbo, gaisrinės saugos, aplinkos apsaugos, tinkamų darbo higienos sąlygų statybvietėje ir statomame statinyje užtikrinimo reikalavimai. Trečiųjų asmenų interesų apsauga statybos metu

Vykdamas statybos darbus įmonės vadovas privalo įsakymu ar kitu tvarkomuoju dokumentu paskirti darbuotojus, kurie tikrintų, kaip statant statinį statybos vadovai užtikrina saugą darbe, gaisrinę saugą ir aplinkosaugą, tinkamas darbo higienos sąlygas statybvietėje, taip pat greta statybvietės gyvenančių, dirbančių, poilsiaujančių ir judančių žmonių apsaugą nuo statybos darbų keliamo pavojaus, be to, ar nepažeidžiamos trečiųjų asmenų gyvenimo ir veiklos sąlygos, nurodytos Statybos įstatymo 6 straipsnio 4 dalyje.

1.7. Kiti reikalavimai ir nurodymai

Privažiavimo ir priėjimo keliai prie gaisro gesinimo įrangos, gaisro hidrantų turi būti visą laiką laisvi. Apie remontą arba kitas priežastis, kurios trukdytų pravažiavimui gaisrininkų technikai, būtina raštiškai pranešti artimiausiai priešgaisrinei gelbėjimo stočiai.

2. Nurodymai ir reikalavimai projekto ir statybos dokumentų parengimui

2.1. Statinio projekto ekspertizės būtinybė

Statinio projekto ekspertizės reikalingumas parenkamas vadovaujantis STR 1.04.04:2017 „Statinio projektavimas, projekto ekspertizė“ reikalavimais.

2.2. Reikalingi žemės sklypo ir (ar) statinio tyrimai (rengiant darbo projektą ir (ar) statybos metu)

Vadovaujantis STR 1.04.04:2017 „Statinio projektavimas, statinio ekspertizė“ reikalavimais, Projekto brėžiniai turi būti rengiami vadovaujantis ne senesniu kaip 3 metų topografiniu planu (nuo statinio projektavimo pradžios), kuris patikslinamas (jei reikia) projekto rengimo metu.

Kai vykdamas statybos darbus paaiškėja Projekte nenumatytos aplinkybės, statybiniai tyrinėjimai (archeologiniai, geologiniai ir pan.) atliekami statinio statybos metu.

2.3. Būtinai parengti (iki statybos darbų pradžios ir statybos metu) projekto ir statybos dokumentai

Vadovaujantis STR 1.06.01:2016 „Statybos darbai. Statinio statybos priežiūra“ VI skirsnio reikalavimais statybos darbų technologijos projektą rengia rangovas, arba paveda tai atlikti statinio statybos vadovui. Statybos darbų technologijos projektas privalomas statant, rekonstruojant ar kapitališkai remontuojant ypatinguosius statinius, statinius saugomose teritorijose, statinius apsaugos zonose, nustatytose įstatymais ir Vyriausybės nutarimais, taip pat atliekant statybos darbus sudėtingomis sąlygomis, veikiančios įmonės ar veikiančių inžinerinių tinklų bei susisiekimo komunikacijų teritorijose bei tretiesiems asmenims priklausančiuose sklypuose, taip pat atliekant žemės darbus greta esamų statinių, po vandeniu ar kitur. Rengiant statybos darbų technologijos projektą, privaloma vadovautis Projekto statybos paruošimo ir organizavimo sprendiniais bei saugaus darbo ir sveikatos taisyklėmis statyboje.

2.4. Rangovo parengtų Projekto ir statybos dokumentų derinimo su Projektuotoju ir statinio statybos techninės priežiūros vadovu atvejai ir tvarka

Visi įmanomi neesminiai Projekto pakeitimai, kurie gali įvykti statybos eigoje, turi būti suderinti su Projektuotoju, Statytoju ir statinio statybos techninės priežiūros vadovu įstatymų ir teisės aktų nustatyta tvarka.

Dokumento žymuo	Lapas	Lapų
2302.1-TDP-S-TS	3	33

2.5. Nurodymai Projekto ir statybos dokumentų (ir tų, už kuriuos atsakingas Rangovas) apiforminimui

Projektas forminamas pagal LST 1516:2015 „Statinio projektas. Bendrieji įforminimo reikalavimai“. Projekto pridavimo dokumentus forminti vadovaujantis Dokumentų tvarkymo ir apskaitos taisyklėmis (2011-07-04 patvirtintos Lietuvos vyriausiojo archyvaro įsakymu Nr. V-118).

2.6. Projekto dalių sprendinių keitimo galimybės, tvarka ir įforminimas

Projekto pakeitimus galima daryti tik tuo atveju, jei gautas Projektuotojo ir Statytojo sutikimas. Projekto keitimai, papildymai ir taisymai atliekami parengiant naujos laidos projektinių sprendinių dokumentą, suteikiant šiam dokumentui naują laidą. Keičiant dokumentus kiekvieną kartą dokumentui suteikiama nauja laida.

3. Bendrieji reikalavimai statybos produktams (gaminiais ir medžiagoms), įrenginiams, darbams ir bendroji jų priėmimo statybvietėje tvarka

3.1. Nurodymai dėl statybos produktų (gaminų ir medžiagų), įrenginių privalomos atitikties techninėse specifikacijose nurodytiems reikalavimams, galimybė ir sąlygos keisti analogiškais

Visų statybos produktų ir įrenginių kokybė privalo atitikti reikalavimus, nurodytus Projekto techninėse specifikacijose ir turi būti nauji. Pakeisti statybos produktus ir įrenginius analogiškais produktais ar įrenginiais galima tik tuo atveju, jei Rangovas įrodo jų kokybės atitiktį ir gauna Projektuotojo bei Statytojo raštišką pritarimą.

3.2. Nenaudotinos medžiagos (su asbestu ar cheminiais priedais ir pan.)

Draudžiama naudoti medžiagas, kurių sudėtyje yra asbesto, kancerogenų, polifluorangliavandenilių (pvz. teflono), švino, švino druskų, kadmio druskų, chromo druskų, gyvsidabrio druskų ir nikelio druskų. Nerekomenduojama naudoti chlorpreno kaučiuko (pvz. neoprene), poliacetatų, poliurenatų, polivinilidenechlorido, polivinilfluorido, aromatinių poliamidų, halogenidinių angliavandenilių, poliamidų.

3.3. Statybos produktų (gaminų ir medžiagų), įrenginių atitiktį įrodantys privalomieji dokumentai

Rangovas statybai naudoja tik tokius gaminius, kurie užtikrina reikalingą mechaninį stiprumą ir stabilumą, apsaugą nuo ugnies, sanitarinius reikalavimus, sveikatos ir aplinkos apsaugą, apsaugą nuo triukšmo, energijos taupymas ir šilumos išsaugojimas pagal STR 2.01.01 (1-6) „Esminiai statinio reikalavimai“. Medžiagų ir gaminių atitiktis įvertinimą atlieka statybos produktų sertifikavimo įstaigos ir akredituotos bandymų laboratorijos. Neturinčios sertifikatų medžiagos turi turėti atitikties deklaracijas ir laboratorinių bandymų protokolus, kurių rezultatai atitiktų užsakovo reikalavimus. Atitikties sertifikatu taip pat yra laikomas raštiškas Užsakovo ir Rangovo susitarimas tam tikrai produkcijai gaminti. Visi gaminiai ir medžiagos turi atitikti Projekto techninėse specifikacijose ir brėžiniuose nurodytus kokybės reikalavimus. Gaminiai turi turėti dokumentą, išduotą pagal sertifikavimo sistemos taisykles, liudijantį, kad produktas yra reikiamu būdu identifikuotas ir atitinka standartą ar kitą norminį dokumentą, nurodytą techninėse specifikacijose. Taip pat tiekėjas turi patvirtinti raštu, kad produktas atitinka nustatytus reikalavimus.

3.4. Statybos produktų (gaminų ir medžiagų) kokybės kontrolė

Jei reikalaujama, kad naudojami gaminiai ir medžiagos būtų nurodyto tipo ar standarto, arba jie yra įtraukti į oficialią kokybės kontrolės procedūrą, jie turi turėti tipo patvirtinimo liudijimą, atitikimo standartui ar oficialų kokybės kontrolės patvirtinimą. Tipo patvirtinimo ar atitikimo standartui liudijimai negali būti atskiriami nuo produktų, o identifikacija turi būti visiškai aiški.

3.5. Statybos produktų (gaminų ir medžiagų) pavyzdžiai, jų aprobavimo tvarka

Konkrečiai specifikacijoje nurodytų gaminių ir medžiagų pavyzdžiai turi būti pateikti Statytojui ir Projekto vadovui iki darbo pradžios patvirtinimui gauti. Nuolatiniam sulyginimui su galutiniais produktais naudojami pavyzdžiai turi būti laikomi iki pat darbų užbaigimo.

Dokumento žymuo	Lapas	Lapų
2302.1-TDP-S-TS	4	33

3.6. Statybos produktų (gaminų ir medžiagų) gabenimo, saugojimo sąlygos ir t. t.

Transportavimo ir tarpinio saugojimo metu visi gaminiai ir medžiagos turi būti deramai uždengti ir supakuoti. Ant kiekvieno paketo turi būti nurodytas jo turinys. Jei pristatomos prekės yra birios ir nepakuotos, numeris, rūšis ir kokybė turi būti nurodyti pristatymo pranešime. Gaminų ir medžiagų pristatymą reikia koordinuoti pagal statybos darbų grafiką. Reikia vengti nereikalingo saugojimo statybos aikštelėje. Visi tiekiami gaminiai ir medžiagos turi būti su tinkamais dokumentais. Atvežtų prekių išvaizdą, galimus defektus ir žalą reikia patikrinti vizualiai. Prekių užsakovas yra atsakingas už pranešimų dėl galimos žalos ir defektų pateikimą. Visos pretenzijos turi būti pateikiamos prekių tiekėjui. Gaminiai ir statybinės medžiagos turi būti saugojami taip, kad nepablogėtų jų kokybė. Reikia laikytis kiekvienos medžiagos nurodytų saugojimo reikalavimų ir gamintojo pateiktų galiojančių nuorodų. Statybos aikštelėje prekės turi būti laikomos tinkamose ir, jei būtina, izoliuotose, sausose, šildomose ir tinkamai vėdinamose patalpose taip, kad kiekviena medžiaga būtų padėta teisingai ir lengvai patikrinama. Medžiagos ir prekės, pažeistos ar kitaip sugadintos dėl veiklos statybos aikštelėje, turi būti pakeistos naujomis Rangovo sąskaita.

3.7. Paslėptų darbų priėmimo tvarka

Paslėpti darbai gali būti priimami tik sėkmingai juos išbandžius pagal visus Lietuvos Respublikoje galiojančių standartų reikalavimus.

3.8. Laikančiųjų konstrukcijų, inžinerinių sistemų išbandymų tvarka

Prieš išbandant laikančiąsias konstrukcijas, šalys turi susitarti dėl bandymo laiko, vietos ir būdo. Laikančių konstrukcijų bandymo metu turi būti užtikrintas priėjimas prie visų bandomų vietų, parengti visi reikalingi dokumentai įrankiai ir įrenginiai. Bandymų ir pavyzdžių aprobavimo būdai turi būti suderinti su Užsakovu. Turi būti atlikti visi sąlygose, normose ir Lietuvos Respublikos standartuose numatyti tyrimai. Rezultatai turi būti pristatomi suinteresuotoms šalims susipažinimui. Tokiu atveju, jei bandymo rezultatai yra blogesni negu nurodyta reikalavimuose, Rangovas nedelsdamas privalo informuoti visas suinteresuotas šalis. Jei rezultatai nepatenkinami konstrukcijų ar kurio nors kito materialaus turto saugumo faktorių atžvilgiu, kurie turi esminę svarbą darbo rezultatams, Rangovas privalo nedelsdamas apie tai informuoti suinteresuotas šalis ir organizuoti susitikimą sprendimų priėmimui dėl būsimų darbų organizavimo. Jei būtina, reikia imtis saugumo priemonių, siekiant išvengti bet kokios žalos ir pavojaus. Bet kokio bandymo rezultatų slėpimas yra sunkinanti aplinkybė.

4. Nurodymai statybos sklypo paruošimui

4.1. Normatyviniai dokumentai

Šis skyrius parengtas vadovaujantis šiais normatyviniais dokumentais ir juose nurodytais reikalavimais:

- KTR 1.01:2008 „Automobilių keliai“;
- IT ŽS 17 „Automobilių kelių žemės darbų atlikimo ir žemės sankasos įrengimo taisyklės“;
- galiojančiais Lietuvos standartais (LST);
- kitais normatyviniais statybos techniniais dokumentais.

4.2. Griaunami pastatai, statybinių atliekų panaudojimas ir (ar) utilizavimas

Griaunamų pastatų statybos sklype nenumatoma.

Statybinių atliekų susidarymo ir tvarkymo planavimas, apskaita ir tvarkymas statybvietėje, statybinių atliekų smulkinimas mobilia įranga statybvietėje, neapdorotų statybinių atliekų sunaudojimas, statybinių atliekų vežimas, naudojimas ir šalinimas vykdomas vadovaujantis „Statybinių atliekų tvarkymo taisyklių“ reikalavimais.

Numatomas statybinių atliekų tvarkymo būdas – antrinis panaudojimas arba išvežimas į Statytojo pasirinktą vietą laikinam saugojimui.

Statybvietėje turi būti išrūšiuotos ir atskirai laikinai laikomos susidarančios:

Dokumento žymuo	Lapas	Lapų
2302.1-TDP-S-TS	5	33

- komunalinės atliekos – maisto likučiai, tekstilės gaminiai, kitos buitinės ir kitokios atliekos, kurios savo pobūdžiu ar sudėtimi yra panašios į buitines atliekas;
- inertinės atliekos – betonas, plytos, keramika ir kitos atliekos, kuriose nevyksta jokie pastebimi fizikiniai, cheminiai ar biologiniai pokyčiai;
- perdirbti ir pakartotinai naudoti tinkamos atliekos, antrinės žaliavos –pakuotės, popierius, stiklas, plastikas ir kitos tiesiogiai perdirbti tinkamos atliekos ir (ar) perdirbti ar pakartotinai naudoti tinkamos iš atliekų gautos medžiagos;
- pavojingosios atliekos – tirpikliai, dažai, klijai, dervos, jų pakuotės ir kitos kenksmingos, degios, sprogstamosios, ėsdinančios, toksiškos, sukeliančios koroziją ar turinčios kitų savybių, galinčių neigiamai įtakoti aplinką ir žmonių sveikatą; netinkamos perdirbti atliekos (izoliacinės medžiagos, akmens vata ir kt.).

Išrūšiuotos atliekos turi būti perduodamos įmonėms, turinčioms teisę tvarkyti tokias atliekas pagal sutartis dėl jų naudojimo ir šalinimo.

Nepavojingos statybinės atliekos gali būti laikinai laikomos statybvietėje ne ilgiau kaip vienerius metus nuo jų susidarymo dienos, tačiau ne ilgiau kaip iki statybos darbų pabaigos. Pavojingos statybinės atliekos turi būti laikinai laikomos pagal „Atliekų tvarkymo taisyklėse“ nustatytus reikalavimus ne ilgiau kaip 6 mėnesius nuo jų susidarymo, tačiau ne ilgiau kaip iki statybos darbų pabaigos taip, kad nekeltų pavojaus aplinkai ir žmonių sveikatai.

Rangovas saugo aplinką objekte ir aplink jį nuo užteršimo. Jis taip pat surenka visas atliekas, gamybos ir komunalinius teršalus ir transportuoja juos į valdžios institucijų patvirtintą sąvartyną. Rangovas atsako, kad toksiškos medžiagos ar skysčiai nepatektų į orą, vandenį ir žemės plotą statybos vietoje ar arti jos ir apsaugos Užsakovą nuo bet kokių jam reiškiamų pretenzijų ar įsipareigojimų.

4.3. Geodezinis trasos nužymėjimas

Trasa žymima medinėmis gairėlėmis ne rečiau kaip kas 50 m intervalais. Žymima trasos pradžia, pabaiga, ašis, kreivės ir kiti charakteringi ir svarbūs rekonstrukcijai taškai.

Įrengiamos atžymos požeminių komunikacijų susikirtimo vietose, pastatant specialius ženklus. Nežinant tikslų esamų komunikacijų vietų, atliekamas šurfavimas kas 20 m (0,35 m pločio skersinės tranšėjos pagal visą plotį ir gylį kasamos tranšėjos). Kabelių buvimo vieta nustatoma kabelių ieškotuvais.

Užpildomas statinio nužymėjimo vietoje aktas ir pridedama statinių nužymėjimo nuotrauka, dalyvaujant Statytojo (Užsakovo) atstovui, Rangovo atstovui, Subrangovo atstovui, nužymėjimą atlikusiam asmeniui.

4.4. Vandens nuvedimas

Atliekant darbus Rangovas turi naudoti tinkamus statybos metodus, kad būtų užtikrintas vandens nuvedimas iš statybvietės. Potvynių ir liūčių vanduo turi būti tuoj pat nuleistas (išpumpuojamas siurblių pagalba į esamus lietaus kanalizacijos tinklus, prieš tai suderinus su šiuos tinklus eksploatuojančia organizacija) iš statybvietės, kad būtų išvengta pylimams ir kitoms konstrukcijoms naudojamo grunto savybių pablogėjimo ar kitos žalos. Jei žala padaryta dėl Rangovo kaltės, jis turi atlyginti visus nuostolius.

4.5. Dirvožemio ir augmenijos pašalinimas

Rangovas iš statybvietės turi pašalinti dirvožemį, augmeniją ir atliekas, susidariusias paruošiamųjų darbų metu. Pašalinta augmenija ir atliekos neturi patekti į pylimus ar sandėliuojamas medžiagas.

Labiausiai galimas tik minimalios apimties mechaninis poveikis dirvožemiui - kasimas, stūmimas, spaudimas.

Nukastą dirvožemį numatoma išsaugoti ir laikinai sandėliuoti tol, kol jis bus panaudotas želdinimo ir želdinimo atstatymo darbams, apsaugant jį nuo užterštumo ir išplovimo. Saugojimo laikotarpiu ant sustumtų dirvožemio krūvų turi būti pastoviai naikinamos piktžolės.

Dokumento žymuo	Lapas	Lapų
2302.1-TDP-S-TS	6	33

Siekiant išvengti neigiamo poveikio dirvožemiui statybos darbų metu, reikia laikytis šių reikalavimų:

- parinkti tinkamą vietą derlingo dirvožemio saugojimui;
- statybos metu reikia minimizuoti teritorijos su atviru dirvožemiu plotą. Vienu metu reikia laikyti kuo mažiau nestabilizuotų plotų;
- atlikus darbus, būtina kuo skubiau vietovę sutvirtinti. Stabilizavimui reikia panaudoti nuimtą derlingą dirvožemio sluoksnį. Vejos plotai sutvirtinami 10 cm storio dirvožemio sluoksniu ir užsėjami žole.

Tvarkingai eksploatuojant objektą fizinio bei cheminio poveikio dirvožemiui nebus, todėl projekte poveikio dirvožemiui sumažinimo priemonės nenumatomos.

Dirvožemis nukasamas ekskavatoriumi (ar kitu Rangovo turimu mechanizmu), sustumiamas į krūvas iki 20 m, ir paliekamas sandėliuoti arba pakraunamas ir išvežamas į laikiną sandėliavimo vietą iki 2 km atstumu. Sandėliavimo vietoje privalo būti saugomas kol bus panaudojamas.

4.6. Medžių ir krūmų pašalinimas

Vadovaujantis LR Vyriausybės 2008 m. kovo 12 d. Nr. 206 nutarimu „Dėl kriterijų, pagal kuriuos medžiai ir krūmai, augantys ne miškų ūkio paskirties žemėje, priskiriami saugotiniams, sąrašo patvirtinimo ir medžių ir krūmų priskyrimo saugotiniams“ medžiai ir krūmai augantys miestų gatvių teritorijose, didesnio kaip 12 cm skersmens (ąžuolai, uosiai, klevai, skroblai, skirpstai, guobos, bukai, vinkšnos, pušys, eglės, maumedžiai, pocūgės, kėniai, beržai, juodalksniai, liepos, gluosniai, šermukšniai, riešutmedžiai, kaštonai, miškinės obelys, miškinės kriaušės), priskiriami saugotiniams. „Saugotinių medžių ir krūmų kirtimo, persodinimo ar kitokio pašalinimo atveju, šių darbų vykdymo ir leidimų šiems darbams išdavimo, medžių ir krūmų vertės atlyginimo tvarkos aprašą“ saugotini medžiai ir krūmai neatlyginamai gali būti kertami, kai auga teritorijoje, kuri numatoma naudoti valstybinės reikšmės keliams, gatvėms tiesti, rekonstruoti. Bus šalinami tik tie medžiai, kurie blogos sanitarinės būklės, kels pavojų eismo saugumui ar trukdys rekonstruojamų žiedinių sankryžų ir jos prieigų projektinių sprendinių įgyvendinimui.

Medžiai pjaunami rankiniais ar mechaniniais pjūklais. Aukšti medžiai, kuriuos pjaunant įprastu būdu, gali kilti pavojus statiniams ar gatvės zonoje esantiems inžineriniams tinklams, turi būti pjaunami naudojantis aukštuminiiais bokšteliais, alpinistine įranga. Tokiu atveju pirmiausiai nugenimos medžių šakos, vėliau pjaunamas kamienas. Išpjovus tik medžio vieną kamieną iš keleto esamų, nupjautas vietas, jei jos turi tiesioginį medienos ryšį su pasiliekančiais kamienais, reikia uždažyti (saugant nuo papildomo grybinių ligų patekimo į pasilikusią medžio dalį). Pašalinami medžių kelmai. Kelmai, kuriuos būtų šalinti pavojinga, siekiant nepažeisti grunte paklotų kabelių, paliekami. Siekiant išvengti vandens prasiskverbimo į gruntą, po kelmų rovimo atsiradusios duobės tuoj pat turi būti užpiltos gruntu iki žemės paviršiaus lygio, gruntas sutankintas pagal reikalavimus.

Šalia darbų zonos esančius išsaugomus medžius rekomenduojama nugenėti, o jų kamienus laikinai apsaugoti. Tranšėjos šalia esamų medžių, esant reikalui, kasamos su išramstymu, nepažeidžiant medžių šaknų.

4.7. Esamų dangų išardymas

Esamos dangos turi būti išardytos statybvietės ruošimo metu. Atliekamos medžiagos turi būti sandėliuojamos ar, gavus statybos techninės priežiūros vadovo ir Statytojo (Užsakovo) leidimą, panaudotos kitiems statybos darbams, jei šių medžiagų panaudojimas nenumatytas projekte.

4.8. Griovimo darbai

Griovimo darbų projekte nenumatyta.

4.9. Darbų kontrolė ir priėmimas

Prieš statybos darbų pradžią, tikrinant projekte numatytus ardymo darbus, turi būti patikrinta ar statybos aikštelėje išardyti visi projekte numatyti ardyti objektai, iš statybvietės pašalintos visos netinkamos statybinės

Dokumento žymuo	Lapas	Lapų
2302.1-TDP-S-TS	7	33

medžiagos, požeminių konstrukcijų elementai ir kt.

Statybos aikštelėje paliekamos sandėliuoti medžiagos turi būti sandėliuojamos pagal atskiroms medžiagoms taikomus sandėliavimo reikalavimus.

Visi statybinių atliekų tvarkymo darbai turi būti atliekami vadovaujantis Statybinių atliekų tvarkymo taisyklėmis.

5. Statybos darbų organizavimas ir metodai

5.1. Statinių statybos eiliškumas

Rekomenduojamas šis statybos darbų eiliškumas:

1. Statybą leidžiančio dokumento gavimas;
2. Trasos nužymėjimas;
3. Statybos sklypo paruošimas (paruošiamieji darbai);
4. Žemės sankasos įrengimas;
5. Dangų sluoksnių įrengimas;
6. Asfalto dangų įrengimas;
7. Betono dangų įrengimas;
8. Baigiamieji darbai (ženklinimas, žali plotai).

5.2. Reikalavimai statybos darbų organizavimui ir technologijai

Specialūs reikalavimai statybos darbų organizavimui ir technologijai nepateikiami.

5.3. Reikalavimai statybos įrangai ir transporto priemonėms

Visa statybos įranga, technika, priedai ir statybos metodai turi tenkinti Lietuvos Respublikoje galiojančius darbo saugos reikalavimus.

6. Žemės darbai

6.1. Normatyviniai dokumentai

Šis skyrius parengtas vadovaujantis šiais normatyviniais dokumentais ir juose nurodytais reikalavimais:

- IT ŽS 17 „Automobilių kelių žemės darbų atlikimo ir žemės sankasos įrengimo taisyklės“;
- KTR 1.01:2008 „Automobilių keliai“;
- STR 1.06.01:2016 „Statybos darbai. Statinio statybos priežiūra“;
- LST 1331:2015 „Gruntai, skirti keliams ir jų statiniams. Klasifikacija“;
- LST 1360.1:1995 „Automobilių kelių gruntai. Bandymo metodai. Granulometrinės sudėties nustatymas“;
- LST 1360.3:1995 „Automobilių kelių gruntai. Bandymo metodai. Drėgnio nustatymas“;
- LST 1360.4:1995 „Automobilių kelių gruntai. Bandymo metodai. Takumo ir plastiškumo ribų nustatymas“;
- LST 1360.5:1995 „Automobilių kelių gruntai. Bandymo metodai. Bandymas šlampu.“;
- LST 1360.6:1995 „Automobilių kelių gruntai. Bandymo metodai. Grunto tankio nustatymas.“;
- LST 1360.7:1995 „Automobilių kelių gruntai. Bandymo metodai. Grunto dalelių tankio nustatymas.“;
- kitais galiojančiais Lietuvos standartais (LST);
- kitais normatyviniais statybos techniniais dokumentais.

6.2. Medžiagos

Žemės sankasos įrengimui naudojami gruntai ir kitos statybinės medžiagos turi atitikti IT ŽS 17 reikalavimus.

Inžinerinė geologinė pagrindinių grunto tipų klasifikacija, savybės ir įvertinimas yra pateikti LST 1331:2015.

Dokumento žymuo	Lapas	Lapų
2302.1-TDP-S-TS	8	33

6.3. Darbų atlikimas

Žemės sankasos paruošiamieji darbai, žemės sankasos įrengimo darbai atliekami vadovaujantis IT ŽS 17 VIII ir IX skyriaus reikalavimais.

Siekiant išvengti žalos ir darbų nutraukimo, žemės sankasa turi būti apsaugota nuo potvynio ir liūčių vandens. Potvynio ir liūčių vanduo iš statybos darbų vietos turi būti nuleistas nedelsiant. Žemės darbai turi būti atliekami taip, kad būtų išvengta vandens susikaupimo darbo vietoje.

Vykdamas žemės darbus, draudžiama užversti gruntų ar statybos produktais bei jų atliekomis želdinius, požeminių inžinerinių tinklų šulinių (kamerų) dangčius, gaisrinius hidratus, geodezijos ženklus, kitus įrenginius bei priešgaisrinius kelius, o statybos produktų atliekomis – kultūros paveldo objektų teritorijas ir jų apsaugos zonas.

6.3.1. Žemės sankasa

Žemės sankasai įrengti ir sutankinti gali būti taikomas kiekvienas darbo atlikimo metodas, kuriuo pasiekiami reikalavimai, nurodyti IT ŽS 17 VIII skyriaus II skirsnyje ir išvengiama žalingo poveikio aplinkai.

Kelių ir takų žemės sankasos natūralūs ir supilti gruntai turi būti taip sutankinti, kad būtų įvykdyti 1 lentelėje nurodyti sutankinimo rodiklio reikalavimai.

1 lentelė. Sutankinimo rodiklio D_{Pr} verčių 10 % mažiausio kvantilio¹⁾, ir oro porų n_a kiekio verčių 10 % didžiausio kvantilio²⁾ reikalavimai

Eil. Nr.	Žemės sankasos dalis	Gruntų grupės	D_{Pr} , %	n_a , %
1.	Viršutinė dalis iki 1,0 m gylio pylimuose ir 0,5 m gylio iškasose	ŽG, ŽP, ŽB SB, SG, SP ŽD, ŽM, SD, SM	100	
2.	Apatinė pylimo dalis nuo 1,0 m gylio iki pylimo pado	ŽG, ŽP, ŽB SB, SG, SP ŽD, ŽM, SD, SM	98	
3.	Viršutinė dalis iki pylimo pado pylimuose ir 0,5 m gylio iškasose	ŽD _o , ŽM _o , SD _o , SM _o , D [*] , M [*] , OK ³⁾	97	12 ⁴⁾

^{*}) žymenys D ir M žymi DL, DV, DR ir ML, MV, MR grupių gruntus pagal LST 1331:2015

¹⁾ Mažiausias kvantilis yra mažiausias leistinas kvantilis, už kurį mažesnės charakteristikos (pavyzdžiui, sutankinimo rodiklio) vertės leidžiamos tik neviršijant nurodytos pasiskirstymo proporcijos (žr. LST ISO 3534-1). Vertinimas reikalauja tam tikro matematinio pagrindimo, kuris neišdėstomas šiose taisyklėse ir kuris surandamas specialioje literatūroje.

²⁾ Didžiausias kvantilis yra didžiausias leistinas kvantilis, už kurį didesnės charakteristikos (pavyzdžiui, oro porų kiekis) vertės leidžiamos tik neviršijant nurodytos pasiskirstymo proporcijos (žr. LST ISO 3534-1). Vertinimas reikalauja tam tikro matematinio pagrindimo, kuris neišdėstomas šiose taisyklėse ir kuris surandamas specialioje literatūroje.

³⁾ Leidžiama naudoti tik vietiniams keliams ir atlikus tinkamumo bandymus.

⁴⁾ Kai gruntai nėra sustiprinti arba nėra atliktas kvalifikuotas pagerinimas, tankinant vandeniui jautrius įvairiagrūdžius ir smulkiagrūdžius gruntus, rekomenduojama oro porų kiekio 10 % didžiausiam kvantiliui taikyti 8 % reikalavimą.

Dokumento žymuo	Lapas	Lapų
2302.1-TDP-S-TS	9	33

Jei žemės sankasa įrengiama šaltuoju metų laiku, privaloma vadovautis IT ŽS 17 VIII skyriaus VII skirsnio reikalavimais.

6.4. Bandymai pasiektai kokybei nustatyti

Bandymai pasiektai kokybei nustatyti atliekami vadovaujantis IT ŽS 17 XVIII skyriaus reikalavimais.

Žemės sankasos sutankinimo savybių tikrinimui turi būti parinktas M1 metodas (bandymo atlikimo metodika pagal bandymo planą (statistinis metodas). M2 metodas (bandymo atlikimo metodika, taikant zonos mastu dinaminio matavimo metodus (greitieji matavimo metodai) ir M3 metodas (darbų metodų kontrolės metodika) gali būti taikomi savikontrolėi. Kiti bandymo metodai skirti nustatyti žemės sankasos išilginio ir skersinio profilio aukščių atitiktis projektiniams nustatyti IT ŽS 17 XVIII skyriaus VII skirsnyje.

Kontroliuojamų dydžių leistinųjų nuokrypių arba dydžių reikšmės nurodytos 2 lentelėje (žr. IT ŽS 17 XVIII skyriaus VII skirsnio 12 lentelę).

2 lentelė. Žemės sankasos nuokrypiai ir kontrolė

Kontroliuojami dydžiai	Leistinųjų nuokrypių arba dydžių reikšmės
1.1. Aukščiai	± 5 cm
1.2. Plotis (atstumas nuo žemės sankasos ašies iki briaunos)	± 10 cm
1.3. Skersiniai nuolydžiai	± 0,5 % (absoliut.)
1.4. Šlaitų nuolydžiai	± 10 % (sant.)
1.5. Pylimo pado plotis	± 20 cm
1.6. Bermos plotis	± 20 cm
1.7. Augalinio sluoksnio storis	± 20 %, tačiau ne mažesnis kaip 6 cm
1.8. Sutankinimo rodiklis $D_{Pr}^{1)}$	100 %; 97 %, kai $h \leq 0,5$ m 98 %; 97 %; 95 %, kai $h > 0,5$ m (žr. šių taisyklių 2 lentelę)
1.9. Deformacijos modulis E_{V2}	≥ 45 MPa (45 MN/m ²) (kai rengiamos DK 100, DK 32, DK 10 ir DK 3 klasių dangų konstrukcijos)

7. Apželdinimas

7.1. Veja

Vejos įrengiamos tik užbaigus statybinius darbus.

Paruošiamieji darbai vejos įrengimui: augalinė žemė tolygiai paskleidžiama visame būsimos vejos plote 10 cm storio sluoksniu, nurenkami akmenys, žemės paviršius sutankinamas voluojant. Bet kokie vejų įrengimo darbai pradedami nuo šiukšlių pašalinimo. Ypatingą dėmesį reikia atkreipti į vietas, kur į dirvožemį galėjo patekti cementas arba kitokie chemikalai. Tą dirvožemį patartina visiškai pašalinti. Prieš sėjant žolių mišinį, žemės paviršius lengvai išpurenamas. Pasėjus, dirvožemio paviršius dar kartą voluojamas, palaistomas.

Dokumento žymuo	Lapas	Lapų
2302.1-TDP-S-TS	10	33

Techniniai reikalavimai sėkloms. Sėklos turi atitikti Europos sąjungos sertifikuotus normatyvų keliamus reikalavimus. Švarumas ne mažesnis kaip 90 proc. ir daigumas – ne mažesnis kaip 85 proc.

Vietomis, kur dirvožemis sutvirtinamas užsėjant žole, rekomenduojamas rankiniu būdu pasėjamas žolių mišinys: raudonieji eraičinai (lot. Festuca rubra) – 50 %, daugiametės svidrės (lot. Lolium perenne) – 40 %, aviniai eraičinai (Festuca ovina) -10 %. Sėklų norma žolyne 3 kg/100 m².

Vejos žolės mišinys gali būti tikslinamas pagal žemės rūšį arba aplinką. Parinkus ir pasėjus žolių mišinį, jeigu nėra specialių pardavėjo reikalavimų žemės paruošimui, tręšimui ir auginimui, augalų paviršius dar kartą voluojamas, palaistomas. Užaugusi dekoratyvinė veja pjaunama pirmą kartą, kai ji pasiekia 5-7 cm aukščio, patrumpinant ją tik 1,5-2 cm.

Vėliau pjaunama vėl, kai žolė užauga, priklausomai nuo oro sąlygų ir vejos rūšies. Intensyviai veją šienaujant, būtina tręšti. Vejos priežiūra, tręšimas, laistymas, purškimas chemikalais, parenkamas konkrečiai, pagal vejos paskirtį.

8. Nesurištų mineralinių medžiagų sluoksniai

8.1. Normatyviniai dokumentai

Šis skyrius parengtas vadovaujantis šiais normatyviniais dokumentais ir juose nurodytais reikalavimais:

- TRA UŽPILDAI 19 „Automobilių kelių užpildų techninių reikalavimų aprašas“;
- TRA SBR 19 „Automobilių kelių mineralinių medžiagų mišinių, naudojamų sluoksniams be rišiklių, techninių reikalavimų aprašas“;
- IT SBR 19 „Automobilių kelių dangos konstrukcijos sluoksnių be rišiklių įrengimo taisyklės“;
- KPT SDK 19 „Automobilių kelių standartizuotų dangų konstrukcijų projektavimo taisyklės“;
- LST 1361.7:1995 „Mineralinės automobilių kelių medžiagos. Bandymo metodai. Tankio, vidutinio tankio, tankio koeficiento ir poringumo nustatymas“;
- LST 1361.10:1995 „Mineralinės automobilių kelių medžiagos. Bandymo metodai. Skaldos atsparumo smūgiams nustatymas.“;
- LST 1361.12:1996 „Mineralinės automobilių kelių medžiagos. Bandymo metodai. Organinių priemaišų nustatymas.“;
- LST CEN ISO/TS 17892 – 11:2005 „Geotechniniai tyrinėjimai ir bandymai. Laboratoriniai grunto bandymai. 11 dalis. Pralaidumo vandeniui nustatymas esant pastoviam ir kintančiam spūdžiui (ISO/TS 17892-11:2004).“;
- STR 2.06.04:2014 „Gatvės ir vietinės reikšmės keliai. Bendrieji reikalavimai.“;
- kitais galiojančiais Lietuvos standartais (LST);
- kitais normatyviniais statybos techniniais dokumentais.

8.2. Medžiagos

Apsauginis šalčiui atsparus sluoksnis. Nesurištųjų mineralinių medžiagų mišinių ir gruntų, naudojamų apsauginių šalčiui atsparių sluoksnių viršutinei 20 cm storio daliai įrengti, granulimetrinė sudėtis turi atitikti 3 lentelėje (TRA SBR 19 4 lentelėje) pateiktus G_v kategorijos reikalavimus.

3 lentelė. Reikalavimai granulimetrinei sudėčiai

Nesurištasis mišinys	Išbiros per sietą (mm) masės procentais									
	0,5	1	2	4	5,6	8	11,2	16	22,4	31,5
0/8	N	15–75	N	47–87						
0/11	N	15–75	N	N	47–87					
0/16	N	15–75	N	N	–	47–87				
0/22	N	15–75	N	–	N	–	47–87			

Dokumento žymuo 2302.1-TDP-S-TS	Lapas	Lapų
	11	33

0/32	N	N	15–75	N	–	N	–	47–87		
0/45	N	N	15–75	–	N	–	N	–	47–87	
0/56	–	N	N	15–75	–	N	–	N	–	47–87
0/63	–	N	N	15–75	–	N	–	N	–	47–87

Nesurištiesiems mineralinių medžiagų mišiniams ir gruntams, naudojamiems apsauginių šalčiui atsparių sluoksnių apatinei daliai įrengti arba naudojamiems kaip šalčiui nejautri medžiaga, granulimetrinės sudėties reikalavimų nėra, išskyrus reikalavimus mineralinių dulkių kiekiui. Nesurištųjų mineralinių medžiagų mišinių ir gruntų pralaidumas vandeniui, nustatytas pagal standartą LST CEN ISO/TS 17892-11, turi atitikti TRA SBR 19 VI skyriaus 16 punkto reikalavimus. Vandens kiekis nesurištuosiuose mineralinių medžiagų mišiniuose ir gruntuose prieš jų panaudojimą ir sutankinimą turi būti artimas optimaliam (neturi būti mažiau kaip 90% pagal LST EN 13286-2 nustatyto optimalaus vandens kiekio).

Skaldos/žvyro pagrindo sluoksnis. Skaldos pagrindo sluoksniams gali būti naudojami 0/32, 0/45, 0/56 nesurištieji mineralinių medžiagų mišiniai. Pagal LST EN 933-1 nustatytą mineralinių dulkių < 0,063 mm didžiausias kiekis nesurištuosiuose mineralinių medžiagų mišiniuose turi atitikti 4 lentelėje (TRA SBR 19 5 lentelėje) pateiktus reikalavimus.

4 lentelė. Didžiausias mineralinių dulkių kiekis

Išbiros per 0,063 mm akučių sietą masės procentais	Kategorija UF
≤ 5	UF ₅

Mažiausiam mineralinių dulkių < 0,063 mm kiekiui pagal 5 lentelę (TRA SBR 19 6 lentelę) reikalavimų nėra.

5 lentelė. Mažiausias mineralinių dulkių kiekis

Išbiros per 0,063 mm akučių sietą masės procentais	Kategorija LF
Neregamentuojama	LF _N

Pagal LST EN 933-1 nustatytas stambiausiosios frakcijos didžiausias kiekis nesurištuosiuose mineralinių medžiagų mišiniuose turi atitikti 6 lentelėje (TRA SBR 19 7 lentelėje) pateiktus reikalavimus.

6 lentelė. Reikalavimai stambiausios frakcijos kiekiui

Išbiros masės procentais		Kategorija OC
1,4 D ^{a)}	D ^{b)}	
100	90–99	OC ₉₀

^{a)} Kai sietai su 1,4 D ir 2 D dydžio akutėmis neatitinka ISO 565/R20 serijos sietų tikslių numerių, turi būti pasirinkamas artimiausias sietas su didesnėmis akutėmis.

^{b)} Išbirų procentas per D sietą gali būti didesnis kaip 99%, bet tokiais atvejais tiekėjas turi deklaruoti tipinę granulimetrinę sudėtį.

Granulimetrinė sudėtis turi atitikti G_B kategorijos 7 lentelėje (TRA SBR 19 8 lentelėje) išdėstytus

Dokumento žymuo	Lapas	Lapų
2302.1-TDP-S-TS	12	33

reikalavimus.

7 lentelė. Reikalavimai granulimetrinei sudėčiai

Eil. Nr.	Nesurištasis mišinys		Išbiros per sietą (mm) masės procentais									
			0,5	1	2	4	5,6	8	11,2	16	22,4	31,5
1	0/32	Bendrosios ribos	5–35	9–40	16–47	22–60	–	35–68	–	55–85		
		Tiekėjo deklaruojama vertė (S)	10–30	14–35	23–40	30–52	–	43–60	–	63–77		
2	0/45	Bendrosios ribos	5–35	9–40	16–47	–	22–60	–	35–68	–	55–85	
		Tiekėjo deklaruojama vertė (S)	10–30	14–35	23–40	–	30–52	–	43–60	–	63–77	
3	0/56	Bendrosios ribos	–	5–35	9–40	16–47	–	22–60	–	35–68	–	55–85
		Tiekėjo deklaruojama vertė (S)	–	10–30	14–35	23–40	–	30–52	–	43–60	–	63–77

Bendrosios ribos: bendrosios normuojamos granulimetrinės sudėties ribos (LST EN 13285, B priedas). Tiekėjo deklaruojama vertė (S): tiekėjo granulimetrinės sudėties deklaruojamos vertės ribos (LST EN 13285, B priedas).

Vandens kiekis nesurištuosiuose mineralinių medžiagų mišiniuose ir gruntuose prieš jų panaudojimą ir sutankinimą turi būti artimas optimaliam (neturi būti mažiau kaip 90% pagal LST EN 13286-2 nustatyto optimalaus vandens kiekio).

8 lentelė. Didžiausias mineralinių dulkių kiekis

Išbiros per 0,063 mm akučių sietą masės procentais	Kategorija UF
≤ 15	UF ₁₅

9 lentelė. Mažiausias mineralinių dulkių kiekis

Išbiros per 0,063 mm akučių sietą masės procentais	Kategorija LF
≥ 8	LF ₈
≥ 4	LF ₄ ^{*)}

^{*)} Galioja tik techniškai pagrindus.

Pagal LST EN 933-1 nustatytas stambiausiosios frakcijos didžiausias kiekis nesurištuosiuose mineralinių medžiagų mišiniuose turi atitikti 10 lentelėje (TRA SBR 19 13 lentelėje) pateiktus reikalavimus.

Dokumento žymuo	Lapas	Lapų
2302.1-TDP-S-TS	13	33

10 lentelė. Reikalavimai stambiausios frakcijos kiekiui

Išbiros masės procentais		Kategorija OC
1,4 D ^{a)}	D ^{b)}	
100	90–99	OC ₉₀

a) Kai sietai su 1,4 D ir 2 D dydžio akutėmis neatitinka ISO 565/R20 serijos sietų tikslų numerių, turi būti pasirenkamas artimiausias sietas su didesnėmis akutėmis.

b) Išbirų procentas per D sietą gali būti didesnis kaip 99%, bet tokiais atvejais tiekėjas turi deklaruoti tipinę granulimetrinę sudėtį.

Granulimetrinė sudėtis turi atitikti G_v kategorijos atitinkamus 11 lentelėje (TRA SBR 19 14 lentelėje) išdėstytus reikalavimus.

11 lentelė. Reikalavimai granulimetrinei sudėčiai

Nesurištasis mišinys	Išbiros per sietą (mm) masės procentais									
	0,5	1	2	4	5,6	8	11,2	16		
0/11	N	15–75	N	N	47–87					
0/16	N	15–75	N	N	–	47–87				
0/22	N	15–75	N	–	N	–	47–87			
0/32	N	N	15–75	N	–	N	–	47–87		

Vandens kiekis nesurištuosiuose mineralinių medžiagų mišiniuose ir gruntuose prieš jų panaudojimą ir sutankinimą turi būti artimas optimaliam (neturi būti mažiau kaip 90% pagal LST EN 13286-2 nustatyto optimalaus vandens kiekio). Taip pat visiškai arba iš dalies skaldytųjų dalelių C_c, didesnių kaip 8 mm, kiekis visame mišinyje turi būti ≥ 30 masės procentų. Kelkraščių viršutiniams sluoksniams galima naudoti ir kitas medžiagas (pvz. skaldos su dirvožemiu ir žolės sėklomis mišinius), jeigu užtikrinamas šių sluoksnių stabilumas ir rišlumas.

Apsauginis šalčiui atsparus sluoksnis yra riškliasis nesustiprintas apatinis pagrindo sluoksnis. Jį sudaro šalčiui nejautrios birios mineralinės medžiagos, kurios sutankintoje būklėje turi būti pakankamai laidžios vandeniui. Pralaidumo vandeniui koeficientas - $k \geq 1,0 \times 10^{-5}$ m/s. Šalčiui nejautrių medžiagų sluoksnio vandens pralaidumo koeficientas nereglamentuojamas.

12 lentelė. Didžiausias mineralinių dulkių kiekis

Išbiros per 0,063 mm akučių sietą masės procentais	Kategorija
	UF
≤ 7	UF ₇

Mažiausiam mineralinių dulkių < 0,063 mm kiekiui reikalavimų nėra. Kelkraščių apatiniams sluoksniams galioja TRA SBR 19 14, 15 ir 17 punktuose nurodyti reikalavimai.

8.3. Darbų atlikimas

Sluoksnių be rišklių įrengimas reglamentuojamas IT SBR 19.

Dokumento žymuo	Lapas	Lapų
2302.1-TDP-S-TS	14	33

Esamu apatiniu sluoksniu laikomas sluoksnis, ant kurio rengiamas kitas naujas sluoksnis. Ant esamo apatinio sluoksnio naujai rengti kitą sluoksnį galima tik tada, kai esamas apatinis sluoksnis tenkina reikalaujamas sąlygas, t. y. pastovumo, laikomosios galios, profilio atitikties, lygumo (pateiktus šiose Techninėse specifikacijose). Laikoma, kad esamas apatinis sluoksnis yra tinkamas ant jo įrengti naują sluoksnį, jei jis tenkina IT ŽS 17 ir IT SBR 19 reikalavimus.

Dangos konstrukcijos sluoksnius be rišiklių galima rengti žiemą tik tada, jeigu garantuojama, kad taikant specialias priemones bus išlaikyta darbų kokybė. Sluoksnius be rišiklių draudžiama rengti ant sušalusio esamo apatinio sluoksnio.

Nesurištieji mineralinių medžiagų mišiniai turi būti taip tolygiai paskleidžiami, kad jie neišsiskirstytų atskiromis frakcijomis (neįvyktų kenksminga segregacija). Kiekvienam sluoksniui naudojamas nesurištasis mineralinių medžiagų mišinys turi būti tinkamo drėgnio, visame plote tolygiai paskleidžiamas ir vienodai sutankinamas. Sluoksnių paviršius turi turėti pakankamą skersinį nuolydį vandeniui nuleisti. Jeigu sluoksniu vyks eismas arba jis bus paliekamas žiemai, tai reikalaujama atvejais turi būti taikomos papildomos priemonės. Kiekvienas sluoksnis be rišiklių turi būti taip įrengtas, kad jo kokybę nusakančios savybės kiek galima būtų visur vienodos ir tenkintų sluoksniui keliamus reikalavimus.

Apsauginis šalčiui atsparus sluoksnis/šalčiui nejautrių medžiagų sluoksnis. Apsauginio šalčiui atsparaus ir šalčiui nejautraus medžiagų sluoksniai įrengiami vadovaujantis IT SBR 19 VII skyriaus reikalavimais.

Skaldos pagrindo sluoksnis. Skaldos pagrindo sluoksniai įrengiami vadovaujantis IT SBR 19 VIII skyriaus reikalavimais.

Žvyro pagrindo sluoksnis. Žvyro pagrindo sluoksniai įrengiami vadovaujantis IT SBR 19 VIII skyriaus reikalavimais.

8.4. Bandymai pasiektai kokybei nustatyti

Bandymai pasiektai kokybei nustatyti atliekami vadovaujantis IT SBR 19 X skyriaus reikalavimais.

Kontroliuojamų dydžių leistinų nuokrypių arba dydžių reikšmės nurodytos 13 lentelėje (taip pat žr. IT SBR 19 4 ir 5 priedus).

13 lentelė. Pagrindo sluoksnių be rišiklių leistini nuokrypiai

Kontroliniai parametrai	Leistini nuokrypiai arba parametru vertės
Apsauginis šalčiui atsparus sluoksnis (AŠAS)	
1. Aukščiai	±2,0 cm
2. Skersiniai nuolydžiai	±0,5% (absoliut.)
3. Plotis	±10,0 cm
4. Lygumas (prošvaisa po 3 m ilgio liniuote)	30 mm
5. Sluoksnio storis	1) atskirųjų verčių vidurkis neturi būti daugiau kaip 2,0 cm mažesnis už projekte (sutartyje) nurodytą storį (žr. IT SBR 19 59.2 papunktį); 2) nė viena atskiroji sluoksnio storio vertė neturi būti daugiau kaip 3,0 cm mažesnė už projekte (sutartyje) nurodytą sluoksnio storį ir ne mažesnė už mažiausią leistiną storį (žr. IT SBR 19 15 punktą)

Dokumento žymuo	Lapas	Lapų
2302.1-TDP-S-TS	15	33

Kontroliniai parametrai	Leistini nuokrypiai arba parametų vertės
6. Granulimetrinė sudėtis ir mineralinių dulkių kiekis	pagal IT SBR 19 50 punkto nurodymus ir 1 priedo reikalavimus
7. Pralaidumo vandeniui koeficientas k	pagal TRA SBR 19 reikalavimus
8. Sutankinimo rodiklis D_{Pr}	1) reikalaujamos vertės pagal IT SBR 19 1 lentelę: $D_{Pr} \geq 100\%$, $D_{Pr} \geq 103\%$; 2) viena atskiroji vertė iš penkių ar daugiau verčių gali būti iki 3,0% (absoliut.) mažesnė už reikalaujamą (žr. IT SBR 19 52 punktą)
arba	$\geq 2,2$, kai $D_{Pr} \geq 103\%$; $\geq 2,5$, kai $D_{Pr} < 103\%$ (žr. IT SBR 19 51.3 papunktį)
9. Deformacijos modulis E_{V2}	≥ 120 MPa, ≥ 100 MPa, ≥ 80 MPa; viena atskiroji vertė iš penkių ar daugiau verčių gali būti iki 10% mažesnė už reikalaujamą (žr. IT SBR 19 52 punktą)
Skaldos pagrindo sluoksnis (SPS)	
1. Aukščiai	$\pm 2,0$ cm
2. Skersiniai nuolydžiai	$\pm 0,5\%$ (absoliut.)
3. Pločiai	$\pm 10,0$ cm
4. Lygumas (prošvaisa po 3 m ilgio liniuote)	20 mm
5. Sluoksnio storis	1) atskirųjų verčių vidurkis neturi būti daugiau kaip 1,0 cm mažesnis už projekte (sutartyje) nurodytą storį (žr. IT SBR 19 75.2 papunktį); 2) nė viena atskiroji sluoksnio storio vertė neturi būti daugiau kaip 2,0 cm mažesnė už projekte (sutartyje) nurodytą sluoksnio storį ir ne mažesnė už mažiausią leistinąjį storį (žr. IT SBR 19 65 punktą)
6. Granulimetrinė sudėtis ir mineralinių dulkių kiekis	pagal IT SBR 19 69 punkto nurodymus ir 2 priedo reikalavimus
7. Sutankinimo rodiklis D_{Pr}	1) reikalaujamos vertės pagal IT SBR 19 70.1 papunktį: $D_{Pr} \geq 103\%$, $D_{Pr} \geq 100\%$;
arba E_{V2}/E_{V1}	$\geq 2,2$, kai $D_{Pr} \geq 103\%$; $\geq 2,5$, kai $D_{Pr} < 103\%$ (žr. IT SBR 19 70.2 papunktį)
8. Deformacijos modulis E_{V2}	reikalaujamos vertės: ≥ 120 MPa, ≥ 150 MPa; pagal IT SBR 19 2 lentelę; viena atskiroji vertė iš penkių verčių gali būti iki 10% mažesnė už reikalaujamą (žr. IT SBR 19 71 punktą)

9. Betono gaminiai (betoninės trinkelės, betoniniai bordiūrai)

9.1. Normatyviniai dokumentai

Šis skyrius parengtas vadovaujantis šiais normatyviniais dokumentais ir juose nurodytais reikalavimais:

Dokumento žymuo	Lapas	Lapų
2302.1-TDP-S-TS	16	33

- MN TRINKELĖS 14 „Automobilių kelių dangos konstrukcijos iš trinkelėlių ir plokščių įrengimo metodiniai nurodymai“;
- IT TRINKELĖS 14 „Automobilių kelių dangos konstrukcijos iš trinkelėlių ir plokščių įrengimo taisyklės“;
- TRA TRINKELĖS 14 „Automobilių kelių trinkelėlių, plokščių ir kitų medžiagų techninių reikalavimų aprašas“;
- KTR 1.01:2008 „Automobilių keliai“;
- KPT SDK 19 „Automobilių kelių standartizuotų dangų konstrukcijų projektavimo taisyklės“;
- IT ŽS 17 „Automobilių kelių žemės darbų atlikimo ir žemės sankasos įrengimo taisyklės“;
- TRA UŽPILDAI 19 „Automobilių kelių užpildų techninių reikalavimų aprašas“;
- TRA SBR 19 „Automobilių kelių mineralinių medžiagų mišinių, naudojamų sluoksniams be rišiklių, techninių reikalavimų aprašas“;
- IT SBR 19 „Automobilių kelių dangos konstrukcijos sluoksnių be rišiklių įrengimo taisyklės“
- TRA BITUMAS 08/14 „Automobilių kelių bitumų ir polimerais modifikuotų bitumų techninių reikalavimų aprašas“;
- LST EN 1015-2 „Mūro skiedinio bandymo metodai. 2 dalis. Skiedinio jungtinio ėminio ėmimas ir paruošimas bandymui“;
- LST EN 1015-11 „Mūro skiedinio bandymo metodai. 11 dalis. Sukietėjusio skiedinio lenkiamojo ir gniuždomojo stiprio nustatymas“;
- LST EN 1015-12 „Mūro skiedinio bandymo metodai. 12 dalis. Sukietėjusių tinko skiedinių sukibimo su pagrindu stiprio nustatymas“;
- LST EN 1338 „Betoninės grindinio trinkelės. Reikalavimai ir bandymo metodai“;
- LST EN 1339 „Betoninės grindinio plokštės. Reikalavimai ir bandymo metodai“;
- LST EN 1340 „Betoniniai bordiūrai. Reikalavimai ir bandymo metodai“;
- LST EN 1341 „Gamtinio akmens plokštės, skirtos grindiniui. Reikalavimai ir bandymo metodai“;
- LST EN 1342 „Tašytų gamtinių akmenų trinkelės, skirtos grindiniui. Reikalavimai ir bandymo metodai“;
- LST EN 1343 „Gamtinio akmens bordiūrai, skirti grindiniui. Reikalavimai ir bandymo metodai“;
- LST EN 1344 „Keraminiai grindinio blokai. Reikalavimai ir bandymo metodai“;
- LST EN 1367-1 „Užpildų šiluminių savybių ir atsparumo atmosferos poveikiams nustatymo metodai. 1 dalis. Atsparumo šaldymui ir atšildymui nustatymas“;
- LST CEN/TS 12390-9 „Betono bandymas. 9 dalis. Atsparumas cikliškam užšalimui ir atitirpimui. Atskilinėjimas“;
- LST EN 14188-1 „Siūlių tarpikliai (užpildikliai) ir sandarikliai. 1 dalis. Karštųjų siūlių sandariklių techniniai reikalavimai“;
- kitais galiojančiais Lietuvos standartais (LST);
- kitais normatyviniais statybos techniniais dokumentais.

9.2. Medžiagos

Reikalavimai užpildams, naudojamiems trinkelėlių ir plokščių dangų posluoksniui ir siūlių užpilui pateikti TRA UŽPILDAI 19 7 priede.

Mineralinės medžiagos arba mineralinių medžiagų mišiniai 0/2, 0/4, 0/5, 0/8 ir 0/11 gali būti naudojami trinkelėlių ir plokščių dangoms įrengti, jei jie atitinka TRA TRINKELĖS 14 nurodytus reikalavimus nesurištiesiems mineralinių medžiagų mišiniams 0/2, 0/4, 0/5, 0/8 ir 0/11. Tuo atveju pagal TRA TRINKELĖS 14 jie laikomi nesurištaisiais mineralinių medžiagų mišiniais ir atitinkamai ženklinami, atsižvelgiant į jų naudojimo paskirtį.

Pasluoksniis. Naudojama 0/5 nesurištasis mineralinių medžiagų mišinys. Žiūrėti standartą LST EN 13285. Nustatyta, kad nejautrumas šalčiui yra įrodytas, jeigu nesurištieji mineralinių medžiagų mišiniai atitinka 5 lentelės reikalavimus. Nesurištųjų mineralinių medžiagų mišinių sudėtis turi būti tokia, kad juos paklojus ir sutankinus, būtų užtikrintas tinkamas pasluoksniio pralaidumas vandeniui. Mineralinių dulkių < 0,063 mm didžiausias kiekis nesurištuosiuose mineralinių medžiagų mišiniuose turi atitikti 14 lentelėje pateiktus reikalavimus.

Dokumento žymuo	Lapas	Lapų
2302.1-TDP-S-TS	17	33

14 lentelė. Pasluoksnio medžiagos didžiausias mineralinių dulkių kiekis

Išbiros per 0,063 mm akučių sietą masės procentais	Kategorija UF
≤ 5	UF ₅

Mažiausiam mineralinių dulkių < 0,063 mm kiekiui pagal 15 lentelę reikalavimų nėra keliami.

15 lentelė. Pasluoksnio medžiagos mažiausias mineralinių dulkių kiekis

Išbiros per 0,063 mm akučių sietą masės procentais	Kategorija LF
Neregamentuojama	LF _N

Stambiausiosios frakcijos didžiausias kiekis nesurištuosiuose mineralinių medžiagų mišiniuose turi atitikti 16 lentelėje pateiktus reikalavimus.

16 lentelė. Pasluoksnio medžiagos reikalavimai stambiausiosios frakcijos kiekiui

Išbiros masės procentais			Kategorija OC
2 D	1,4 D	D	
-	100	90–99	OC ₉₀

Pasluoksnio granulimetrinė sudėtis (0/5 nesurištųjų mineralinių medžiagų mišiniui) turi atitikti 17 lentelėje nurodytus reikalavimus.

17 lentelė. Pasluoksnio medžiagos nesurištųjų mineralinių medžiagų mišinių 0/5 reikalavimai granulimetrinei sudėčiai

Eil. Nr.	Nesurištasis mineralinių medžiagų mišinys	Išbiros per sietą (mm) masės procentais			
		0,5	1	2	Kategorija
1	Bendrosios ribos	-	-	30–60	G _{U,B}
	Tiekėjo deklaruojama vertė (S)	Neregamentuojama			
2	Bendrosios ribos	Neregamentuojama			G _{N,B}
	Tiekėjo deklaruojama vertė (S)	Neregamentuojama			

Siūlių užpilo medžiagos. Naudojami 0/2, 0/4, 0/5, 0/8 ir 0/11 nesurištieji mineralinių medžiagų mišiniai. Žiūrėti standartą LST EN 13285.

Mineralinių dulkių < 0,063 mm didžiausias kiekis nesurištuosiuose mineralinių medžiagų mišiniuose turi atitikti 18 lentelėje pateiktus reikalavimus.

18 lentelė. Siūlių užpilo medžiagos didžiausias mineralinių dulkių kiekis

Išbiros per 0,063 mm akučių sietą masės procentais	Kategorija UF
≤ 9	UF ₉

Mineralinių dulkių < 0,063 mm mažiausias kiekis nesurištuosiuose mineralinių medžiagų mišiniuose turi atitikti 19 lentelėje pateiktus reikalavimus.

19 lentelė. Siūlių užpilo medžiagos mažiausias mineralinių dulkių kiekis

Išbiros per 0,063 mm akučių sietą masės	Kategorija LF
---	---------------

Dokumento žymuo 2302.1-TDP-S-TS	Lapas	Lapų
	18	33

procentais	
≥ 2	<i>LF₂</i>

Stambiausiosios frakcijos didžiausias kiekis nesurištuosiuose mineralinių medžiagų mišiniuose turi atitikti 20 lentelėje pateiktus reikalavimus.

20 lentelė. Siūlių užpilo medžiagos reikalavimai stambiausiosios frakcijos kiekiui

Išbiros masės procentais			Kategorija <i>OC</i>
2 D	1,4 D	D	
-	100	90–99	<i>OC₉₀</i>

Nesurištųjų mineralinių medžiagų mišinių 0/4, 0/5, 0/8 ir 0/11 granulimetrinė sudėtis turi atitikti 21, 22 ir 23 lentelėse nurodytus reikalavimus.

21 lentelė. Siūlių užpilo medžiagos nesurištųjų mineralinių medžiagų mišinių 0/4 ir 0/5 reikalavimai granulimetrinei sudėčiai

Eil. Nr.	Nesurištasis mineralinių medžiagų mišinys		Išbiros per sietą (mm) masės procentais			Kategorija
			0,5	1	2	
1	0/4	Bendrosios ribos	-	-	30–75	<i>G_{U,F}</i>
		Tiekėjo deklaruojama vertė (S)	Neregamentuojama			
2	0/5	Bendrosios ribos	Neregamentuojama			<i>G_{N,F}</i>
		Tiekėjo deklaruojama vertė (S)				

22 lentelė. Siūlių užpilo medžiagos nesurištąjo mineralinių medžiagų mišinio 0/8 reikalavimai granulimetrinei sudėčiai

Eil. Nr.	Nesurištasis mineralinių medžiagų mišinys		Išbiros per sietą (mm) masės procentais				Kategorija
			0,5	1	2	4	
1	0/8	Bendrosios ribos	-	-	30–75	50–90	<i>G_U</i>
		Tiekėjo deklaruojama vertė (S)	Neregamentuojama				
2	0/8	Bendrosios ribos	Neregamentuojama				<i>G_N</i>
		Tiekėjo deklaruojama vertė (S)					

23 lentelė. Siūlių užpilo medžiagos nesurištąjo mineralinių medžiagų mišinio 0/11 reikalavimai granulimetrinei sudėčiai

Dokumento žymuo	Lapas	Lapų
2302.1-TDP-S-TS	19	33

Eil. Nr.	Nesurištasis mineralinių medžiagų mišinys	Išbiros per sietą (mm) masės procentais						
		0,5	1	2	4	5,6	Kategorija	
1	0/11	Bendrosios ribos	-	-	15–60	30–75	50–90	G _U
		Tiekėjo deklaruojama vertė (S)	Nereglamentuojama					
2	0/11	Bendrosios ribos	Nereglamentuojama					G _N
		Tiekėjo deklaruojama vertė (S)	Nereglamentuojama					

Nesurištųjų mineralinių medžiagų mišinių aptakumo koeficientas, nustatytas smulkiosios mineralinės medžiagos 0/2 frakcijai, turi atitikti TRA TRINKELĖS 14 14 lentelėje nurodytus reikalavimus.

24 lentelė. Siūlių užpilo medžiagos reikalavimai aptakumo koeficientui

Aptakumo koeficientas	Kategorija <i>E_{CS}</i>
≥ 35	<i>E_{CS} 35</i>
≥ 30	<i>E_{CS}30</i>
< 30*	<i>E_{CS} deklaruojama</i>
Nereglamentuojama	<i>E_{CS}NR</i>
*Aptakumo koeficiento vertė deklaruojama	

Betoninės trinkelės. Betoninės trinkelės turi atitikti standarto LST EN 1338 reikalavimus, įskaitant nurodymus atitikties įvertinimui, ženklinimui ir bandymo protokolui. Atsižvelgiant į tai, kad standarte LST EN 1338 galima pasirinkti atitinkamas produkto (gaminio) savybių klases, toliau tekste kiekvienu atveju nurodytos klasės yra mažiausi techniniai reikalavimai.

Įstrižainių matavimų leistinieji nuokrypiai išdėstyti standarto LST EN 1338 5.2.4 punkto 2 lentelėje. Kai stačiakampės trinkelės įstrižainių ilgis didesnis nei 300 mm, didžiausias leidžiamas skirtumas tarp dviejų įstrižainių matavimų turi atitikti 25 lentelės reikalavimus.

25 lentelė. Betoninių trinkelėlių dviejų įstrižainių didžiausias leidžiamas skirtumas

Klasė	Ženklimas	Didžiausias skirtumas mm
2	K	3

Nestačiakampių trinkelėlių kitų matavimų nuokrypiai turi būti deklaruojami gamintojo.

Trinkelėlių atsparumas atmosferos poveikiui nustatytas standarto standarto LST EN 1338 5.3.2 punkto 4.2 lentelėje. Atsparumas atmosferos poveikiui taip pat turi atitikti 26 lentelės reikalavimus.

26 lentelė. Betoninių trinkelėlių atsparumas šaldymui ir atšildymui, naudojant druskas nuo apledėjimo

Klasė	Ženklimas	Masės nuostolis po atsparumo šaldymui ir atšildymui bandymo kg/m ²
3	D	vidurkio vertė ≤ 1,0, be jokios pavienės vertės > 1,5

Dokumento žymuo 2302.1-TDP-S-TS	Lapas	Lapų
	20	33

Betoninių trinkelų atsparumas dilinimui turi atitikti 27 lentelės reikalavimus.

27 lentelė. Betoninių trinkelų atsparumas dilinimui

Klasė	Ženklimas	Reikalavimai	
		Išmatuota pagal bandymo metodą, aprašytą standarto LST EN 1338 G priede	Alternatyviai išmatuota pagal bandymo metodą, aprašytą standarto LST EN 1338 H priede
4	I	≤ 20 mm	≤ 18000 mm ³ /5000 mm ²

Betoniniai bordiūrai. Betoniniai bordiūrai (apvadai) turi atitikti standarto LST EN 1340 reikalavimus, įskaitant nurodymus atitikties įvertinimui, ženklinimui ir bandymo protokolui. Atsižvelgiant į tai, kad standarte LST EN 1340 galima pasirinkti atitinkamas produkto (gaminio) savybių klases, toliau tekste kiekvienu atveju nurodytos klasės yra mažiausi techniniai reikalavimai.

Betoniniai bordiūrai gali būti išliejami vietoje (eismo zonoje). Šiuo atveju betonas turi atitikti TRA TRINKELĖS 14 XIV skyriaus V skirsnio reikalavimus.

Atsparumas atmosferos poveikiui turi atitikti 28 lentelės reikalavimus. Taip pat žiūrėti standarto LST EN 1340 5.3.2 punkto 2.2 lentelę.

28 lentelė. Betoninių bordiūrų ir vandens latakų atsparumas šaldymui ir atšildymui, naudojant druskas nuo apledėjimo

Klasė	Žymėjimas	Masės nuostolis po atsparumo šaldymui ir atšildymui bandymo kg/m ²
3	D	vidurkio vertė ≤ 1,0, be jokios pavienės vertės > 1,5

Charakteringas lenkiamasis stipris (su 5 % kvantiliu) ir minimalus lenkiamasis stipris turi atitikti 29 lentelės reikalavimus. Taip pat žiūrėti standarto LST EN 1340 5.3.3 punkto 3 lentelę.

29 lentelė. Betoninių bordiūrų ir vandens latakų lenkiamasis stipris

Klasė	Žymėjimas	Charakteringas lenkiamasis stipris MPa	Minimalus lenkiamasis stipris MPa
2	T	≥ 5,0	≥ 4,0

Atsparumas dilinimui turi atitikti 30 lentelės reikalavimus. Taip pat žiūrėti standarto LST EN 1340 5.3.4 punkto 4 lentelę

30 lentelė. Betoninių bordiūrų ir vandens latakų atsparumas dilinimui

Klasė	Žymėjimas	Reikalavimai	
		Išmatuota pagal bandymo metodą, aprašytą standarto LST EN 1340 G priede	Alternatyviai išmatuota pagal bandymo metodą, aprašytą standarto LST EN 1340 H priede
4	I	≤ 20 mm	≤ 18000 mm ³ /5000 mm ²

9.3. Darbų atlikimas

Nesurištasis pasluoksnis. Sutankintos būklės pasluoksnio storis turi būti nuo 3 cm iki 5 cm. Naudojant statybos produktus, kurių gaminimo storis ≥ 120 mm, pasluoksnio storis gali būti nuo 4 cm iki 6 cm. Kaip pasluoksnio medžiaga yra naudojami nesurištasis mineralinių medžiagų mišinys 0/5. Naudojant statybos

Dokumento žymuo	Lapas	Lapų
2302.1-TDP-S-TS	21	33

produktus, kurių gaminimo storis ≥ 120 mm, o pasluoksnio storis didesnis negu 4 cm, kaip pasluoksnio medžiaga yra naudojamas nesurištasis mineralinių medžiagų mišinys 0/11. Žiūrėti IT TRINKELĖS 14 VII skyriaus I skirsnį. Pasluoksnio medžiaga turi būti vienalytiškai permaišyta ir vienalytiškai sudrėkinta reikiamu vandens kiekiu, kuris užtikrina geras klojimo ir sutankinimo sąlygas. Pasluoksnio medžiaga klojama didesniu storiu. Šis didesnis storis priklauso nuo pasluoksnio medžiagos ir jos drėgnio klojimo metu, taip pat nuo trinkelėlių arba plokščių tipo ir dydžio. Naudojant šabloną pasluoksnis išlyginamas reikiamu profiliu. Siekiant išvengti skirtingų nusėdimų reikia užtikrinti kuo tolygesnį sluoksnio tankį visame plote. Klojant trinkelėlių ar plokščių dangas mechanizuotu būdu, rekomenduojama pasluoksnį prieš tai sutankinti.

Išdėstymas ir klojimas. Siekiant sumažinti ar išvengti betoninių trinkelėlių pjaustymo, atsižvelgiant į reikiamą klojimo plotį, turi būti iš anksto nustatytas tikslus atstumas tarp bordiūrų, pavienėmis linijomis arba eilėmis išdėstant trinkeles arba plokštes. Pjaustymo reikia vengti, kur galima, naudojant papildomas detales.

Betoninės trinkelės ant pasluoksnio išdėstomos arba klojamos eilėmis taisyklingu šablonu paliekant siūlių tarpelius. Siūlių plotis turi būti nuo 3 mm iki 5 mm, o klojant trinkeles, kurių gaminimo storis ≥ 120 mm, siūlių plotis turi būti nuo 5 mm iki 8 mm. Siūlių geometrija turi būti taisyklinga ir sklandi.

Siūlių užpylimas. Siūlės turi būti visiškai ir nuolat užpilamos lygiagrečiai atliekamiems klojimo darbams. Siūlėms užpildyti užpilo medžiaga turi būti pilama ant paklotos dangos, išluojama į siūles, o, jei reikia, įterpiama atskiedus nedideliu vandens kiekiu. Visą siūlių užpilo medžiagos perteklių reikia pašalinti. Po to, plotas, kuris pakankamai išdžiūvo, turi būti sutankintas vibravimo arba kalimo priemonėmis, kol tampa stabilus. Jei reikia, siūlės turi būti užpildytos pakartotinai. Gali būti numatomas galutinis siūlių uždarymas, išluojant į siūles 0/2 frakcijos mineralinę medžiagą ar įterpiant ją atskiedus nedideliu vandens kiekiu.

Bordiūrai. Bordiūrai (apvadai) arba kraštų sutvirtinimai iš trinkelėlių klojami ant 20 cm storio pamato su atspara. Naudojamo betono markė – C 12/15 ir stipresnis (vejos bordiūrams – C 12/15, gatvės bordiūrams – C20/25). Pamatas ir atspara turi būti tinkamai sutankinti. Bordiūrai (apvadai) ir atsparos klojami ant pamato betono mišinio, dar neprasidėjus jo rišimosi procesui. Bordiūrų atsparos įrengiamos 15 cm storio, panaudojant klojinius. Atsparos viršutinė briauna priderinama prie besiribojančios eismo zonos dangos konstrukcijos sluoksnio storio. Atsparos paviršius lengvai nusklembiamas išorėn.

Bordiūrų (apvadų) siūlės įrengiamos su tarpais. Siūlės tarpo plotis – apie 3–5 mm, kuris neužpildomas, išskyrus specialiuosius atvejus (pvz., užvažiuojamų bordiūrų tarpai gali būti užpildomi elastine medžiaga). Kreivėse, kurių spindulys yra 12 m ir mažesnis, turėtų būti naudojami lenktos formos bordiūrai (apvadai). Kreivėse, kurių spindulys didesnis negu 12 m gali būti naudojami tiesūs 500 mm ilgio bordiūrai (apvadai). Kreivėse, kurių spindulys yra 20 m ir didesnis, gali būti naudojami tiesūs 1000 mm ilgio bordiūrai (apvadai).

Surištųjų dangų bordiūrų įrengimui gali būti taikomi papildomi reikalavimai pateikti metodinių nurodymų MN TRINKELĖS 14 VII skyriaus IX skirsnyje.

Transporto eismo leidimas. Trinkelėlių ir plokščių dangomis pradėti leisti transporto eismą galima tik tada, kai jų pasluoksnis ir po juo esantis pagrindo sluoksnis be rišiklių yra pakankamai išdžiūvę po atskiestojo siūlių užpilo panaudojimo.

Trinkelėlių ir plokščių surištosios dangos, jas įrengus, turi būti saugomos, kol pasluoksnio ir siūlių užpilo skiediniai įgis pakankamą stiprį. Šiuo laikotarpiu jos turi būti apsaugotos nuo bet kokių apkrovų. Tai taip pat taikoma ir statybietės personalui vaikščioti ir technologiniam transportui važinėti. Eismo ribojimo trukmė labiausiai priklauso nuo oro sąlygų įrengimo metu, pasirinktų pasluoksnio ir siūlių užpilo skiedinio rūšies.

Aukščiai. Trinkelėlių ir plokščių dangos turi būti įrengtos pagal projekte nurodytą paviršiaus aukštį, skersinį ir išilginį nuolydį. Dangos viršaus aukščių nuokrypiai nuo projektinių aukščių neturi būti didesni kaip $\pm 2,0$ cm.

Bordiūrai, apvadai ir kiti panašios paskirties elementai tai pat turi būti įrengti pagal projekte nurodytą paviršiaus aukštį ir padėtį plane. Jų viršaus aukščių nuokrypiai nuo projektinių aukščių ir padėties plane

Dokumento žymuo	Lapas	Lapų
2302.1-TDP-S-TS	22	33

nuokrypiai nuo atskaitos ašių neturi būti didesni kaip $\pm 2,0$ cm. Didesni nuokrypiai leistini tik tada, jei tai leidžia žymiai sumažinti trinkelėjų ir plokščių pjaustymo darbus. Šiuo atveju užsakovas, projektuotojas ir rangovas turi susitarti prieš darbų pradžią.

Lygaus paviršiaus bordiūrų, apvadų ir kitų elementų tarpusavio viršutinio ir priekinio paviršiaus nuokrypiai siūlės vietoje neturi būti didesni kaip 2,0 mm, o nelygaus paviršiaus – neturi būti didesni kaip 5,0 mm.

Nelygumai. Paviršiaus nelygumai, matuojant prošvaisas skersine ir išilgine kryptimis 3 m ilgio liniuote pagal LST EN 13036-7, kai naudojamos gamtinio akmens tašyto paviršiaus trinkelės ar plokštės, neturi viršyti 15 mm, o kitais atvejais neturi viršyti 10 mm. Pagrindo sluoksnio nelygumai, kurie viršija leistinus nuokrypius, negali būti išlyginti klojant pasluoksnį.

Trinkelėjų ir plokščių danga siūlių vietose turi būti paklota vienodame aukštyje (lygyje). Klojant lygaus paviršiaus statybos produktus nuokrypis neturi viršyti 2 mm, o klojant grublėto paviršiaus statybos produktus nuokrypis neturi viršyti 5 mm.

Įrengiant trinkelėjų ir plokščių dangų prijungtis prie apvadų, kelio (gatvės, eismo zonos) įrenginių ir vandens lataukų, šių dangų paviršius turi būti 3–5 mm aukštesnis už apvadų ir kelio įrenginių paviršių ir 3–10 mm aukštesnis už vandens latako briaunos paviršių.

Skersiniai arba įstrižiniai nuolydžiai. Trinkelėjų ir plokščių dangų vandens nuleidimą užtikrinantis suminis nuolydis neturi būti, kai naudojami gamtinio akmens tašyto arba grubiai apdoroto paviršiaus statybos produktai:

- važiuojamojoje dalyje mažesnis negu 3,5 %;
- kitose eismo zonose mažesnis negu 3,0 %;
- visais kitais atvejais mažesnis negu 2,5 %.

Darbų atlikimo sąlygotas nuolydžio nuokrypis nuo reikalaujamo (projektinio) neturi būti didesnis negu $\pm 0,5$ %.

Jei dėl vietinių sąlygų tokių verčių neįmanoma išlaikyti, prieš darbų pradžią statybos sutarties šalys turi susitarti, kokias papildomas priemones reikia taikyti. Pasluoksnio paviršiaus nuolydis turi būti toks pats kaip ir trinkelėjų ir plokščių dangos paviršiaus nuolydis.

9.4. Bandymai pasiektai kokybei nustatyti

Kontrolinius bandymus galima atlikti tuo pačiu metu su vidinės kontrolės bandymais. Vidinės kontrolės bandymų, atliktų kartu su užsakovu, rezultatai gali būti pripažįstami kaip kontrolinių bandymų rezultatai. Kartu su vidinės kontrolės bandymais atliktų kontrolinių bandymų rezultatus, jeigu įmanoma ir tikslinga, galima naudoti atsiskaityti už darbus. Esant poreikiui, bandymų skaičių galima didinti arba mažinti.

Kontroliniai bandymai yra užsakovo bandymai, kuriais nustatoma, ar medžiagų, medžiagų mišinių savybės ir užbaigti darbai atitinka projekto (sutarties) reikalavimus. Šių bandymų rezultatai yra darbų priėmimo pagrindas. Ėminių ėmimą ir tikrinimus, kuriuos galima atlikti sluoksnio įrengimo ruože, atlieka užsakovas dalyvaujant rangovui. Jeigu nurodytu laiku rangovas neatvyksta, ėminiai imami ir tikrinimai atliekami jam nedalyvaujant.

Imti ėminius ir supakuoti išsiuntimui gali padėti ir rangovas, tačiau ėminius išsiųsti ir bandymus atlikti gali tik pats užsakovas arba techninis prižiūrėtojas, arba užsakovo pripažinta akredituota laboratorija. Bandymų laboratoriją paskiria užsakovas arba techninis prižiūrėtojas.

Kontrolinių bandymų apimtis

Mineralinės medžiagos ir medžiagų mišiniai. Dažniausiai turi būti atliekami šie pabaigtų darbų kontroliniai bandymai:

- mineralinių medžiagų mišinio granulimetrinė sudėtis ir mineralinių dulkių kiekis pagal poreikį;
- mineralinių medžiagų ir medžiagų mišinių atitiktis reikalavimams, išdėstytiems ĮT TRINKELĖS

Dokumento žymuo	Lapas	Lapų
2302.1-TDP-S-TS	23	33

- 14 VII skyriaus I skirsnyje;
- pasluoksnio storis.

Dangos iš betoninių trinkelų arba plokščių. Dažniausiai turi būti atliekami šie pabaigtų darbų kontroliniai bandymai:

- statybinių elementų atitiktis reikalavimams, išdėstytiems ĮT TRINKEĖS 14 VII skyriaus II ir III skirsniuose;
 - profilio padėtis ir lygumas;
 - siūlių plotis ir prireikus siūlių taisyklingumas (tiesumas).
- Betoniniai, keraminiai arba gamtinio akmens statybiniai elementai.

Dažniausiai turi būti atliekami šie pabaigtų darbų kontroliniai bandymai:

- statybinių elementų atitiktis reikalavimams, išdėstytiems ĮT TRINKEĖS 14 VII skyriaus VIII, IX ir X skirsniuose;
- profilio padėtis ir lygumas;
- siūlių plotis ir prireikus siūlių taisyklingumas (tiesumas).

10. Šviesą atspindintys kelio ženklai

10.1. Normatyviniai dokumentai

Šis skyrius parengtas vadovaujantis šiais normatyviniais dokumentais ir juose nurodytais reikalavimais:

- ĮT VŽ 14 „Automobilių kelių vertikaliųjų kelio ženklų įrengimo taisyklės“;
- PĮT KŽA 08 „Kelio ženklų atramų parinkimo, projektavimo ir įrengimo taisyklės“;
- „Kelio ženklų įrengimo ir vertikaliojo ženklinimo taisyklės“;
- TRA VŽ 12 „Automobilių kelių vertikaliųjų kelio ženklų techninių reikalavimų aprašas“;
- LST EN 1463-2:2002 „Kelių ženklinimo medžiagos. Iškilieji atsispindintys kelių įdėklai. 2 dalis. Bandymų kelyje reikalavimai“;
- LST EN 1790:2014 „Kelių ženklinimo medžiagos. Gamykliniai kelių ženklinimo elementai“;
- LST EN 1871:2002 „Kelių ženklinimo medžiagos. Fizikinės savybės“;
- LST EN 12352:2006 „Eismo kontrolės įranga. Įspėjamieji saugos šviesos įtaisai“;
- LST EN 127567:2008 „Kelio įrenginių atraminių konstrukcijų pasyvioji sauga. Reikalavimai, klasifikavimas ir bandymo metodai“;
- LST EN 12899-1:2008 „Nuolatiniai vertikalieji kelio ženklai. 1 dalis. Nuolatiniai ženklai“;
- LST EN 12899-4 „Nuolatiniai vertikalieji kelio ženklai. 4 dalis. Vidinės gamybos kontrolė“;
- LST EN 12899-5 „Nuolatiniai vertikalieji kelio ženklai. 5 dalis. Pradiniai tipo bandymai“;
- kitais galiojančiais Lietuvos standartais (LST);
- kitais normatyviniais statybos techniniais dokumentais.

10.2. Medžiagos

Kelio ženklų skydai. Standartiniais nuolatiniais vertikalesiems kelio ženklams turi būti naudojama cinkuota skarda arba aliuminio lydiniai. Suformuotų briaunų ir sustiprinto kontūro standartinių nuolatinųjų vertikaliųjų kelio ženklų iš cinkuotos skardos tempiamasis stipris turi būti ne mažesnis kaip 260 N/mm², plokščių standartinių nuolatinųjų vertikaliųjų kelio ženklų – ne mažesnis kaip 380 N/mm²; vidutinio dydžio ir didelių nuolatinųjų vertikaliųjų kelio ženklų – ne mažesnis kaip 380 N/mm². Suformuotų briaunų ir sustiprinto kontūro standartinių nuolatinųjų vertikaliųjų kelio ženklų iš aliuminio lydinių tempiamasis stipris turi būti ne mažesnis kaip 155 N/mm², plokščių standartinių nuolatinųjų vertikaliųjų kelio ženklų – ne mažesnis kaip 200 N/mm²; vidutinio dydžio ir didelių nuolatinųjų vertikaliųjų kelio ženklų – ne mažesnis kaip 200 N/mm².

Standartiniais nuolatiniais vertikalesiems kelio ženklams iš cinkuotos skardos galima naudoti medžiagas nurodytas standartuose LST EN 10143 ir LST EN 10346. Jungiamosioms detalėms naudojamos medžiagos turi atitikti standartų LST EN ISO 898-1, LST EN ISO 4014, LST EN ISO 4032, LST EN ISO 4033, LST EN ISO 7089 reikalavimus.

Dokumento žymuo	Lapas	Lapų
2302.1-TDP-S-TS	24	33

Standartiniams nuolatiniais vertikalesiems kelio ženklams iš aliuminio lydinių galima naudoti medžiagas nurodytas standartuose LST EN 485-1 ir LST EN 485-2. Jungiamosioms detalėms ir presuotiems strypiniams profiliuochiams naudojamos medžiagos turi atitikti standarto LST EN 485-3 reikalavimus.

Reikalavimai lygumui, įlinkiui nustatyti TRA VŽ 12 V skyriaus II ir III skirsniuose.

Standartinių nuolatinių vertikaliųjų kelio ženklų skydų iš cinkuotos skardos kampų apvalinimo spinduliai nurodyti 63 lentelėje.

63 lentelė. Standartinių nuolatinių vertikaliųjų kelio ženklų skydų iš cinkuotos skardos kampų apvalinimo spinduliai

Ženklų dydžio grupės (pagal taisykles KVŽT)	Išorinis kampo apvalinimo spindulys, mm			
	ženklų skydo forma			
	trikampis	kvadratas ^{*)}	stačiakampis ^{*)}	
			vertikalusis	horizontalusis
0	30	25	40	-
1	45	0; 25; 40	40	40
2	45	0; 25; 40	40	0; 40
3	60	0; 40	40	0; 40
4	60	0; 40	-	-

^{*)} kvadrato formos ženklų apvalinimo spinduliai parenkami pagal taisyklių KVŽT 4 lentelėje nurodytus ženklų numerius; stačiakampio formos ženklų apvalinimo spinduliai parenkami pagal taisyklių KVŽT 5 lentelėje nurodytus ženklų numerius

Pastaba. Kampų apvalinimo spindulių leistinieji nuokrypiai neturi viršyti ± 5 mm

Kai individualiai projektuotų vidutinio dydžio ir didelių nuolatinių vertikaliųjų kelio ženklų iš cinkuotos skardos lakštų ženklų gamybai naudojami profiliuochiai, tada kampų apvalinimo spinduliai turi būti susisieti su šrifto aukščiu ir kampų apvalinimo spindulių leistinieji nuokrypiai neturi viršyti + 10 mm. Individualiai projektuotų vidutinio dydžio ir didelių nuolatinių vertikaliųjų kelio ženklų kampų iš aliuminio lydinių apvalinimo spinduliai nurodyti 64 lentelėje.

64 lentelė. Individualiai projektuotų vidutinio dydžio ir didelių nuolatinių vertikaliųjų kelio ženklų skydų iš aliuminio lydinių kampų apvalinimo spinduliai

Ženklų skydų plotas, m ²	Išorinis apvalinimo spindulys, mm
$S \leq 1,1$	40
$1,1 < S \leq 6,0$	80
$S > 6,0$	120

Pastaba. Kampų apvalinimo spindulių leistinieji nuokrypiai neturi viršyti ± 5 mm

Mažiausias lakšto storis nustatomas vadovaujantis TRA VŽ 12 V skyriaus V skirsnio reikalavimais.

Kai ženklų pagrindas standinamas papildomais sutvirtinimo elementais, tai šie elementai turi būti

Dokumento žymuo	Lapas	Lapų
2302.1-TDP-S-TS	25	33

pritvirtinami prie ženklų pagrindo taip, kad atitiktų TRA VŽ 12 V skyriaus VI skirsnio 4 lentelėje nustatytus reikalavimus.

Ženklų briaunos turi atitikti TRA VŽ 12 V skyriaus VI skirsnio 5 lentelės reikalavimus.

Kelio ženklų skydai turi atitikti kitus TRA VŽ 12 nustatytus reikalavimus.

Atramos. Kelio ženklų atramoms naudojami plieniniai vamzdiniai stulpeliai turi atitikti S 235 klasės plieno kokybės reikalavimus. Plieno rūšiai ir matmenims parinkti galioja standartas LST EN 10219-2. Plieninės apkabos parenkamos pagal standartą LST EN 1090-2. Jos turi atitikti S 235 klasės plieno kokybės reikalavimus arba turi būti parenkamos iš rūdijimui atsparaus ne žemesnės kaip A2 grupės plieno. Aliumininių apkabų medžiaga turi būti parenkama pagal standarto LST EN 485 1, 2, 3, 4 dalis. Juostinės kabės ir tamprieji užspaudimo elementai turi būti parenkami pagal standartą LST EN 1090-2. Jie turi atitikti S 235 klasės plieno kokybės reikalavimus arba juos reikia parinkti iš rūdijimui atsparaus ne žemesnės kaip A2 grupės plieno. Apkaboms laikyti ir skydeliams fiksuoti naudojami varžtai bei veržlės turi būti iš rūdijimui atsparaus ne žemesnės kaip A2 grupės plieno.

Plieniniai atramų elementai, jeigu jie yra iš rūdijančio plieno, turi būti apcinkuojami karštu būdu pagal standarto LST EN ISO 1461 reikalavimus.

Atramų pamatas turi užtikrinti kelio ženklų atramos stabilumą. Atramų pamatas turi būti įgilinamas ne mažiau kaip 0,75 m, be to, kai atrama montuojama, pamatą betonuojant vietoje, plieniniai vamzdiniai stulpeliai statomi į betoną arba – naudojant surenkama pamatą – į surenkamo pamato ertmę, padarytą įstatyti plieniniui vamzdyniui stulpeliui. Pagal aplinkos sąlygų kvalifikaciją XF2 atramų pamatui naudojamo betono stiprio gniuždant klasė turi būti ne žemesnė kaip C25/30, atsparumo šalčiui markė F50.

Standartinių ženklų skydų tvirtinimo elementai turi tikti ženklų atramoms taip, kad neleistų ženklui suklotis aplink atramą ir atitiktų standarto LST EN 12899-1 5.3.1-5.3.3, 5.3.5 punktų reikalavimus.

10.3. Darbų atlikimas

Plokščių ženklų skydų (aliuminio lakštas 2 mm arba 3 mm storio) įrengimo vietą reikia parinkti taip, kad jie nekeltų jokios rizikos susižaloti į plokščių ženklų skydų kraštus. Ypač į tai reikia atsižvelgti pėsčiųjų ir dviračių takuose, kad ženklų skydai nebūtų įrengti nei žmogaus galvos aukštyje, nei žemiau.

Jeigu pagal reikiamus ženklų skydų matmenis netenkinami didžiausio leistino įlinkio (aprašo TRA VŽ 12 V skyriaus III skirsnis) reikalavimai, reikia įrengti suformuotų briaunų arba sustiprinto kontūro ženklų skydus. Norint pritvirtinti plokščių ženklų skydus reikia pergręžti priekinę ženklų pusę, dėl to gali susidaryti raukšlių bei atsirasti plėvelės korozija.

Suformuotų briaunų ženklų skydų įrengimo vietą reikia parinkti taip, kad jų kraštai nekeltų jokios rizikos susižaloti pėstiesiems ir (arba) dviratininkams.

Jeigu pagal reikiamus ženklų skydų matmenis netenkinami didžiausio leistino įlinkio (aprašo TRA VŽ 12 V skyriaus III skirsnis) reikalavimai, reikia įrengti sustiprinto kontūro ženklų skydus.

Suformuotų briaunų ženklų skydai yra alternatyva sustiprinto kontūro ženklų skydams, bet norint pritvirtinti šiuos skydus jų pergręžti nereikia. Tačiau priekinės ženklų pusės kraštai, kaip ir plokščių ženklų skydų, lieka neapsaugoti ir gali koroduoti. Pasyvioji sauga, palyginus su plokščiais ženklų skydais, yra geresnė, bet sužalojimo pavojus suapvalintų kampų zonoje vis tiek egzistuoja.

Sustiprinto kontūro ženklų skydų įrengimo vietą reikia parinkti taip, kad plokščių arba suformuotomis briaunomis ženklų skydų kraštai nekeltų jokios rizikos susižaloti. Ypač tai kelia pavojų pėstiesiems ir (arba) dviratininkams.

Dokumento žymuo	Lapas	Lapų
2302.1-TDP-S-TS	26	33

Taip pat juos reikia parinkti, kai būtina atsižvelgti į didesnius atsparumo įlinkiui reikalavimus. Šiuos reikalavimus galima pagrįsti atsižvelgiant į regionines vėjo apkrovas, vandalizmą ir didesnę apkrovą, kuri atsiranda valant sniegą.

PASTABA. Sustiprinto kontūro ženklų skydai dėl savo standumo yra atsparūs smūginėms apkrovoms, kurios atsiranda valant sniegą. Nelaimingo atsitikimo atveju yra mažesnė kūno sužalojimo rizika. 1 dydžio VŽ skydų kontūras neturėtų būti sustiprinimas, kadangi mažesnis už nominalųjį dydis labai apriboja VŽ šviesą atspindinčių kontrastinių juostų plotį. Kelio zonoje, kuriose leistinas didžiausias greitis mažesnis kaip 50 km/val. ir vyrauja mažesnis už nominalųjį kontrastinių juostų plotis, jų pločio reikalavimas yra neesminis.

10.4. Bandymai pasiektai kokybei nustatyti

Priekinės ženklo pusės fotometrinių savybių garantinis terminas yra 5 metai. Šviesą atspindinčių vertikalių ženklų atspindžio koeficiento R_A ($cd \cdot lx^{-1} \cdot m^{-2}$) vertė, matuota laikantis CIE 54 nustatytų metodų ir naudojant CIE standartinį apšvietimą A, turi būti ne mažesnė už vertes, nurodytas 65 ir 66 lentelėse.

65 lentelė. Per garantinį terminą reikalaujamas RA1 klasės atspindžio koeficientas R_A

Matmenų geometrija		Spalvos							
α	β_1 $\beta_2=0$	Balta	Geltona	Raudona	Žalia	Mėlyna	Ruda	Oranžinė	Pilka
20'	+5°	40	28	8	5,5	1,5	#	16	24
20'	+30	19	12	3	2,0	#	#	6	11

reiškia „mažiausia vertė yra didesnė už nulį, tačiau nėra reikšminga ar taikytina“

66 lentelė. Per garantinį terminą reikalaujamas RA2 klasės atspindžio koeficientas R_A

Matmenų geometrija		Spalvos							
α	β_1 $\beta_2=0$	Balta	Geltona	Raudona	Žalia	Mėlyna	Ruda	Oranžinė	Pilka
20'	+5°	144	96	20	16	11	6	52	72
20'	+30	80	56	11	9,5	6	4	32	40

Naujų vertikalių ženklų minimalūs šviesą atspindinčių medžiagų, kuriose naudoti įlieti stiklo rutuliukai, RA dydžiai turi būti ne mažesni už nurodytus aprašo TRA VŽ12 12 ir 13 lentelėse. RA3 klasės atspindžio koeficiento, kuris nėra reglamentuojamas pagal standartą LST 12899-1, nuolatiniams vertikalūs ženklai tiekiami remiantis kitų ES šalių techninėse specifikacijose (pvz., dokumente Technische Liefer-und Prüfbedingungen für vertikale Verkehrszeichen TLP VZ (FGSV-Nr. 394, www.fgsv-verlag.de) nurodytais reikalavimais.

Standartinės spalvų koordinatės ir skaisčio faktoriai turi tenkinti IT VŽ 12 3 lentelėje nurodytus reikalavimus.

Dokumento žymuo	Lapas	Lapų
2302.1-TDP-S-TS	27	33

11. Asfalto dangos

11.1. Normatyviniai dokumentai

Šis skyrius parengtas vadovaujantis šiais normatyviniais dokumentais ir juose nurodytais reikalavimais:

- TRA ASFALTAS 24 „Automobilių kelių asfalto mišinių techninių reikalavimų aprašas“;

11.2. Sluoksniai ir mišiniai

Šis skyrius parengtas vadovaujantis šiais normatyviniais

Projekte numatoma įrengti šiuos asfalto dangos sluoksnius:

- 2,5 cm storio viršutinio asfalto danga iš mišinio AC 8 VN;
- 4 cm storio viršutinio asfalto danga iš mišinio AC 11 VN;
- 6 cm storio asfalto pagrindo mišinio AC 16 PN;
- 8 cm storio asfalto pagrindo mišinio AC 22 PN;
- 8 cm storio asfalto dangos-pagrindo mišinio AC 16 PD.

Asfalto mišiniai turi atitikti TRA ASFALTAS 24 reikalavimus. Asfalto mišiniai klojami ir tankinami karštoje būklėje.

Reikalavimai viršutiniams asfalto sluoksniams iš asfaltbetonio

Sluoksnio savybės	AC 11 VN
Sluoksnio storis cm	4,0
Sluoksnio svoris kg/m ²	80–115
Sutankinimo laipsnis %	97,0
Oro tuštymių kiekis tūrio %	5,5
Sluoksnio savybės	AC 8 VN
Sluoksnio storis cm	2,5
Sluoksnio svoris kg/m ²	75–100
Sutankinimo laipsnis %	98,0
Oro tuštymių kiekis tūrio %	5,5

Reikalavimai asfalto pagrindo sluoksniams iš asfaltbetonio

Sluoksnio savybės	AC 16 PN
Sluoksnio storis cm	6,0
Mažiausias sluoksnio svoris kg/m ²	140
Sutankinimo laipsnis %	98,0
Sluoksnio savybės	AC 22 PN
Sluoksnio storis cm	8,0-10,0
Mažiausias sluoksnio svoris kg/m ²	185
Sutankinimo laipsnis %	97,0

Reikalavimai pagrindo-dangos asfalto sluoksniams iš asfaltbetonio

Sluoksnio savybės	AC 16 PD
Sluoksnio storis cm	8,0
Sluoksnio svoris kg/m ²	125 – 250
Sutankinimo laipsnis %	97,0
Oro tuštymių kiekis tūrio %	6,0

11.3. Mineralinės medžiagos

Asfalto mišinių mineralinės medžiagos turi atitikti apraše TRA ASFALTAS 24 pateiktus reikalavimus pagal asfalto rūšis ir tipus. Mineralinėms medžiagoms taikomas techninių reikalavimų aprašas TRA UŽPILDAI 19 ir jame nurodyti bandymo metodai.

Dokumento žymuo	Lapas	Lapų
2302.1-TDP-S-TS	28	33

11.3.1. Rišamosios medžiagos

Asfalto mišiniams gaminti naudojami klampieji kelių bitumai ir polimerais modifikuoti bitumai, kurių fizikiniai ir cheminiai rodikliai turi atitikti TRA BITUMAS 08/14 reikalavimus. Naudojamas bitumas turi atitikti LST EN 12591:2002 ir LST EN 14023:2010 reikalavimus. Bituminis asfalto mišinių rišiklis turi atitikti TRA BITUMAS 08/14 reikalavimus.

11.3.2. Sluoksnių sukibimas, bituminės emulsijos

Asfalto pagrindo sluoksnis yra klojamas tiesiai ant sutankinto pagrindo iš nesurištųjų mišinių.

11.3.3. Asfalto mišiniai

Asfalto mišiniai turi atitikti TRA ASFALTAS 24 reikalavimus.

Asfalto mišiniai klojami ir tankinami karštoje būklėje.

11.3.4. Asfalto gamyklos

Asfalto gamyklose turi būti gaminami kokybės reikalavimus atitinkantys asfalto mišiniai. Jose turi būti efektyvi mineralinių medžiagų džiovimo, pašildymo, dozavimo ir sumaišymo su rišamosiomis medžiagomis įranga, karšto mišinio ir bitumo laikymo bunkeriai ir kiti įrenginiai, užtikrinantys reikiamos temperatūros palaikymą. Kaupiamuosiuose bunkeriuose sandėliuojami pagaminti asfalto mišiniai neturi susisluoksniuoti, perkaisti, jų likučiai neturi prilipti prie bunkerio sienų. Atitinkamų mineralinių medžiagų atsargos turi būti sandėliuojamos aikštelėse su kieta danga, suskirstytos pagal atskiras frakcijas ir rūšis. Medžiagų atsargos turi užtikrinti 100 t/val. našumą.

11.3.5. Transporto priemonės

Transporto priemonės kėbulo paviršius, prieš pakraunant asfalto mišinį, turi būti švarus ir atitinkamai paruoštas. Transporto priemonės kėbulo paviršių galima padengti tik tokia drėkinančiąja medžiaga, kuri nedarytų asfalto mišiniui neigiamo poveikio. Transportavimo metu turi būti laikomasi nustatytos mišinio temperatūros. Asfalto mišinys transportavimo ir technologinių pertraukų metu turi būti apsaugotas nuo atvėsimo ir tiesioginio oro patekimo. Tam tikslui naudojami dengti kėbulai, temperatūrą palaikantys kėbulai ar talpos ir kt. Minimali ir maksimali asfalto mišinių temperatūra: IT ASFALTAS 24.

11.3.6. Asfalto klotuvai

Asfalto mišiniams kloti naudojami klotuvai, kuriais galima pakloti projekte nurodytų parametrų kelio dangą. Kiekvienas klotuvas turi turėti automatinį lygio matuoklį dangos išilginio profilio išlaikymui, nepaisant sluoksnio storio pokyčių. Klotuvo paskleidimo ir lyginimo plokštė turi būti šildoma (dujomis ar elektra) ir turėti vibracinę tankinimo siją, užtikrinančią tolygų mišinio tankinimą visame sluoksnio plotyje.

11.3.7. Tankinimo mechanizmai

Reikiamam sluoksnio tankiui pasiekti turi būti naudojami tinkamos techninės būklės savaeigiai valciniai plentvoliai, savaeigiai pneumatiniai volai arba vibrovoliai. Valcinių plentvolių volai turi būti laistomi tokiu vandens kiekiu, kad prie jų neliptų tankinamas mišinys ir vanduo nebėgtų ant kelio dangos paviršiaus. Pneumatinio volo visų padangų slėgis turi būti vienodas. Turi būti bent vienas atsarginis volas.

11.3.8. Klojimo sąlygos

Asfalto dangos sluoksniai klojami esant sausam ir šiltam orui. Danga neklojama, jei pagrindo sluoksnio paviršius yra šlapias. Klojant naujus sluoksnius ant esamų, žemiau esantis sluoksnis turi būti nupurkštas bitumine emulsija.

Asfalto sluoksnis klojamas esant vidutinei paros temperatūrai ne žemesnei kaip + 5 °C. Esant žemesnėms temperatūroms, leidžiama kloti tik gavus Inžinieriaus sutikimą.

Dangos sluoksniai klojami taip, kad jų savybės būtų kiek galima tolygesnės ir būtų įvykdyti jiems keliami reikalavimai.

11.3.9. Voluojamojo asfalto sluoksnių įrengimas metodu „karštas prieš šaltą“

Sluoksnių įrengimas metodu „karštas prieš šaltą“ vykdomas pagal IT ASFALTAS 24 nuostatas.

Dokumento žymuo	Lapas	Lapų
2302.1-TDP-S-TS	29	33

Viršutinius sluoksnius sujungti su esamais asfalto sluoksniais rekomenduojame bitumo-tirpiklių pagrindu pagamintais siūlių sandarinimo klėjais. Tirpiklių kiekį rekomenduojame naudoti ne mažesnę 20% masės, užpildų ir netirpių organinių medžiagų kiekį taip pat ne mažesnę 20%.

11.3.10.Siūlių įrengimas ir briaunų formavimas

Briaunų formavimas turi atitikti IT ASFALTAS 24 reikalavimus.

11.3.11.Bandymai

Bandymai turi atitikti IT ASFALTAS 24 nuostatas, TRA ASFALTAS 24 nuostatas.

11.3.12.Leistinieji nuokrypiai

Asfalto dangos sluoksniai turi atitikti IT ASFALTAS 24 reikalavimus.

Mechanizuotai klotuvu paklotų asfalto dangų lygumas, matuojant prošvaisis skersine ir išilgine kryptimis 3 m ilgio linijoje pagal LST EN 13036-7 arba lygiavertį, darbų priėmimo metu neturi viršyti 11.3.12.1 lentelėje nurodytų verčių.

Garantinio laikotarpio metu asfalto viršutinio sluoksnio paviršiaus lygumas, matuojant prošvaisis skersine kryptimi 3 m ilgio linijoje, neturi viršyti 7,0 mm vertinamosios vertės.

11.3.12.1 lentelė. Paklotų asfalto sluoksnių leistini nuokrypiai.

Lygumas, matuojant prošvaisis 3 m linijoje, mm		
Pasluoksnio, ant kurio klojama, aprašas	Asfalto pagrindo-dangos sluoksniai	Asfalto viršutiniai sluoksniai
	AC	SA
Sluoksnis be rišiklių	10	≤8
Rišikliais surištas pagrindo sluoksnis, asfalto pagrindo sluoksnis	10	≤6
Asfalto apatinis sluoksnis	-	≤4

Dangos nelygumai, išmatuoti pagal IRI reikalavimus, neturi viršyti šių ribinių verčių:

– rajoninių kelių (asfalto pagrindo-dangos sluoksnių) – 3,0 m/km.

Asfalto dangos skersinio nuolydžio nuokrypis nuo reikalaujamo (projektinio) neturi būti didesnis negu ± 0,5 %.

Rato sukibimo su danga koeficientas turi būti ne mažesnis kaip 0,35.

Pėsčiųjų takų, aikščių, parkų ir kitų viešųjų erdvių takų paviršius turi būti tvirtas, neklampus, stabilus, neslidus sudrėkus, ant jo neturi kauptis lietaus vanduo. Bet kokie nelygumai, iškilumai ar įdubos tako paviršiuje neturi viršyti 5 mm, matuojant vertikaliai nuo aukščiausio iki žemiausio tako paviršiaus taško (šis reikalavimas netaikomas trinkelinių dangų ir plokščių dangų siūlėms). Paviršiaus nuotekų surinkimo grotelės turi būti išdėstytos už pritaikytos trasos (maršruto) ribų. Kitu atveju grotelės išdėstomos pagal ISO 21542:2011 7.13 papunkčio [5.10] reikalavimus.

Pėsčiųjų takų išilginis nuolydis neturi viršyti 5 %. Esant didesniam nei reikalaujama išilginiam nuolydžiui, turi būti įrengiami laiptai su šalia einančia panduso juosta ir turėklais.

Į šaligatvius ir pėsčiųjų takus neturi išsikišti objektai, galintys tapti kliūtimi pėstiesiems ir žmonėms su negalia. Takuose sumontuoti objektai (šviestuvų atramos, kelio ženklai, želdiniai ir pan.) turi būti ne žemiau kaip 2,25 m virš tako paviršiaus.

Dokumento žymuo	Lapas	Lapų
2302.1-TDP-S-TS	30	33

11.3.13. Darbų atlikimas

Asfalto sluoksniai rengiami prisilaikant IT ASFALTAS 24 „Automobilių kelių dangos konstrukcijos asfalto sluoksnių įrengimo taisyklės“ (toliau – IT ASFALTAS 24), IT SBR 19 „Automobilių kelių dangos konstrukcijos sluoksnių be rišiklių įrengimo taisyklės“ (toliau – IT SBR 19) išdėstytų reikalavimų.

Defektus rangovas turi ištaisyti pagal Inžinieriaus nurodymus.

11.3.14. Darbų priėmimas

Užbaigtų darbų priėmimas atliekamas pagal IT ASFALTAS 24 nuostatas.

12. Šulinių dangčiai

12.1. Įvadas (bendrieji nurodymai)

Šiame techninių specifikacijų (toliau TS) skyriuje pateikti reikalavimai esamų požeminių inžinerinių komunikacijų šulinių dangčių įrengimo darbams.

12.2. Statybos produktai (gaminiai ir medžiagos)

12.2.1. Šulinių dangčiai

Šulinių dangčiai ir landos turi atitikti Europos standartą EN124.

Šuliniuose, kurie statomi važiuojamoje dalyje montuojami „sunkaus“ (plaukiojančio) tipo, su užraktu ketiniai dangčiai (400 kN apkrova). Nevažiuojamoje dalyje gali būti montuojami „lengvo“ tipo dangčiai su užraktu (100 kN apkrova). Šulinių dangčiai turi būti tiekiami su ketiniais rėmais. Rėmas su liuku turi būti sujungti lankstu. Lanksto konstrukcijoje turi būti numatytas dangčio fiksavimas atidarytoje padėtyje, apsaugant jį nuo atsitiktinio uždarymo. Liuko skersmuo 700 mm. Po šulinio dangčiu turi būti triukšmą slopinanti tarpinė.

Minimali laisva anga betoniniams šuliniams - 700 mm. Šulinių dangčiai turi būti su užraktais ir atitinkamais logotipais, nurodančiais paskirtį. Atitinkami logotipai turi būti suderinti su tinklus eksploatuojančia organizacija.

Liukai turi būti tiekiami sukomplektuoti. Į komplektą įeina: dangtis - 1 vnt., korpusas - 1 vnt.

1. Lentelė. Reikalavimai šulinių dangčiams

Charakteristikos	Reikalavimas
Šulinių apžiūros ir lietaus vandens surinkimo šulinėlių liukų pagaminimo medžiaga	Kalusis ketus, paviršius padengtas antikoroziniais dažais
Šulinių apžiūros liukai:	
Tipas	Įstatomas „plaukiojančio“ tipo liukas su išlietu užrašu ant dangčio bei mechaniniu užraktu
Korpuso skersmuo	Ne mažiau 850 mm
Korpuso pagrindo įleidimo skersmuo	Ne mažiau 675 mm
Vidinis skersmuo - įlipimo anga	Ne mažiau 600 mm
Aukštis	Ne mažiau 170 mm
Amortizuojantis įdėklas (tarpinė)	Sumontuotas rėme (nepriklijuotas), keičiamas. Įdėklo konstrukcija turi užtikrinti, kad rėmo ir dangčio metaliniai paviršiai nuo apkrovos nesiliestų ir nekeltų bilsesio. Amortizuojančio įdėklo medžiaga turi būti ilgaamžė, labai atspari trinčiams, veikiant didžiausioms apkrovoms
Standartas	Liukų su dangčiais konstrukciniai duomenys, bandymai, ženklavimas ir kokybės kontrolė turi atitikti Lietuvos standarto LST EN 124 arba lygiaverčius reikalavimus
Apkrovos klasė	D 400/40 t. Nevažiuojamoje gatvės dalyje B 125/12,5 t arba C 250/25 t

Dokumento žymuo	Lapas	Lapų
2302.1-TDP-S-TS	31	33

12.3. Statybos montavimo darbai

12.3.1. Šulinių liukų įrengimas

Gatelių važiuojamojoje dalyje ir pėsčiųjų–dviračių tako/šaligatvio dangoje esančių šulinių / kamerų liukų dangčiai dedami viename lygyje su važiuojamosios dalies ir pėsčiųjų–dviračių tako/šaligatvio paviršiumi. Šulinių / kamerų liukai gazonuose ir vejose turi būti pakelti aukščiau žemės paviršiaus:

- užstatytose teritorijose – 5 cm;
- neužstatytoje teritorijoje – 20 cm.

Šulinių liukai įrengiami ant DN700 gelžbetoninių šulinių aukščio reguliavimo žiedų. Turi būti užtikrintas saugus patekimas į/iš šulinio, metalinėmis cinkuotomis kabėmis įtvirtintomis į žiedo sienutę kas 250 mm (300 mm). Aplink liuką apibetonuojama nuolaidi priegrinda. Betonas turi būti atsparus vandeniui, storis ne mažiau kaip 20 cm. Pagal atsparumą šalčiui betonas F100; pagal atsparumą spaudimui betonas C15/20.

Liukų paviršius turi būti nuvalytas nuo prielajų, išlajų. Liukų paviršiuje negali būti didesnių kaip 10 mm skersmens ir 3 mm gylio tuštumų, užimančių daugiau 5 % liuko paviršiaus. Įtrūkimai liukuose neleistini.

13. Mažoji architektūra

13.1. Suoliukai

Sėdimosios dalies danga – dažytas kietmedis. Sėdimoji dalis – ne trumpesnė kaip 1,5 m ir ne siauresnė kaip 0,5 m.

Suolams naudojami spygliuočių medienos tašai ir lentos, sutvirtinti plieniniais varžtais. Pamatai įrengiami iš C8/10 klasės betono. Mediniai elementai tvirtinami varžtais prie pamate įbetonuotų plieninių įdėtinių detalių. Mediniai elementai impregnuojami ir dažomi atmosferos poveikiui atspariais dažais.

Jos turi būti pastatytos joms skirtose vietose ir tvarkingos.

Pastaba: Gaminį suderinus su Užsakovu.

13.2. Šiukšledėžė

Šiukšlių dėžės rengiamos gelžbetoninės iš C12/15 klasės betono ir S240 klasės armatūros. Įklotui naudojami 2 mm storio cinkuotos skardos lakštas. Šiukšlių dėžės gali būti rengiamos kitokios konstrukcijos, kurias nurodo užsakovas.

Pastaba: Gaminį suderinus su Užsakovu.

14. Vandens nuvedimas

14.1. Įvadas

Skyrius parengtas pagal galiojančių Lietuvos standartų (LST), techninių reikalavimų reglamentų STR 2.06.02:2001 „Tiltai ir tuneliai. Bendrieji reikalavimai“ (toliau STR 2.06.02:2001), KTR 1.01:2008 „Automobilių keliai“ (toliau KTR 1.01:2008), automobilių kelių vandens nuvedimositemų projektavimo taisyklės KPT VNS 16 ir kitų normatyvinių statybos techninių dokumentų reikalavimus.

Šiame TS skyriuje pateikti reikalavimai kelių drenažo darbų kontrolei ir priėmimui.

Klojant vamzdžius ant judinto grunto, jų sutankinti ne mažiau 0,95 max standartinio sutankinimo. Klojant vamzdžius, gruntinio vandens lygį pažeminti 30 cm žemiau klojamo vamzdžio. Naudojamiems importiniams gaminiams (vamzdžiams, armatūrai, fasoninėms dalims ir prietaisams) turi būti pateikti dokumentai ir kokybės sertifikatai, patvirtinantys, kad gaminys atitinka nustatytus Lietuvos respublikoje jam keliamus reikalavimus. Geriamo vandens tiekimui naudojamų vamzdžių ir armatūros medžiaga neturi turėti neigiamos įtakos geriamo vandens kokybei. Požeminių komunikacijų unifikuoti žymėjimo ženklai.

Šulinių g/b elementams naudojamas betonas turi būti:

- a) pagal atsparumą spaudimui – klasės C20/25,

Dokumento žymuo	Lapas	Lapų
2302.1-TDP-S-TS	32	33

- b) pagal atsparumą šalčiui – markės F 100,
- c) pagal vandens nepralaidumą – markės W 6.

Projekte panaudota literatūra:

STR2.07.01:2003“Vandentiekis ir nuotekų šalintuvas.Pastato inžinerinės sistemos. Lauko inžineriniai tinklai. STR 1.06.01:2016 „Statybos darbai. Statinio statybos priežiūra“. Standartai, kuriais reikia vadovautis:

- Lietuvos Standartas
- Europos Sąjungos Standartas Nacionaliniai Europos Standartai (DIN, BS, pan.)
- Tarptautinis Standartas (ISO, pan.)

Ten, kur Lietuvos nacionaliniai reglamentai, techniniai standartai, statybos ir aplinkos normos yra griežtesnės nei konkretūs šiose specifikacijose nurodyti standartai, pirmenybė suteikiama Lietuvos standartui ar normai.

Vamzdžiai, jų tarpusavio jungtys, alkūnės, fasoninės dalys, sklendės ir kt. turi būti pagaminti gamintojo, galinčio užtikrinti ISO 9001 sistemos kokybės reikalavimus, gaminiai iš kaliaus ketaus turi atitikti LST EN 598 (nuotekoms) standartą.

Vamzdžiai ir fasoninės dalys iš PVC turi atitikti LST EN 1401;2009.

14.2. Medžiagos

14.2.1. Plastikiniai (PVC) vamzdžiai

Šio tipo vamzdžiai naudojami pralaidose, drenažo ir kanalizacijos sistemose. Vamzdžiai turi atitikti standarto LST ISO 4435:2004, projekto bei kitų normų ir standartų, užtikrinančių ne žemesnę kokybę, reikalavimus. Drenažo sistemoms gali būti naudojami plastikiniai (PVC) vamzdžiai su kokoso plaušo filtru.

14.2.2. Plastikiniai (PP) vamzdžiai

Šio tipo vamzdžiai naudojami pralaidose, drenažo ir kanalizacijos sistemose. Vamzdžiai turi atitikti standarto LST CEN/TS 1852, projekto bei kitų normų ir standartų, užtikrinančių ne žemesnę kokybę, reikalavimus.

14.2.3. Plastikiniai (PE) vamzdžiai

Šio tipo vamzdžiai naudojami pralaidose, drenažo ir kanalizacijos sistemose. Vamzdžiai turi atitikti standarto LST CEN/TS 12666, projekto bei kitų normų ir standartų, užtikrinančių ne žemesnę kokybę, reikalavimus.

14.3. Darbų atlikimas

14.3.1. Vamzdžių pagrindai

Drenažiniai vamzdžiai ir vamzdinių tranšėjų įrengimas turi atitikti KPT VNS 16 reikalavimus.

Plastikiniai vamzdiniai turi būti klojami ant ne plonesnio kaip 100 mm storio skaldos fr. 11/16 sluoksnio, jei tranšėjos dugnas yra suformuotas iš esamo grunto grunto. Tranšėjos dugnas turi būti išlygintas ir turėti reikalaujamą nuolydį.

Jei tranšėjos dugnas yra iš smėlio ar žvyro su ne didesnėmis kaip 8 mm dydžio dalelėmis, vamzdžiai gali būti klojami tiesiai ant dugno suteikus reikiamą nuolydį.

14.3.2. Leistinieji nuokrypiai

Pagrindiniai leistini tranšėjos dugno aukščio nuokrypiai pateikti KPT VNS 16.

Dokumento žymuo	Lapas	Lapų
2302.1-TDP-S-TS	33	33

SUVESTINIS SAŃAUDŲ KIEKIŲ ŹINIARAŠTIS

<i>Poz., eil. Nr.</i>	<i>Pavadinimas ir techninės charakteristikos</i>	<i>Źymuo</i>	<i>Mato vnt.</i>	<i>Kiekis</i>	<i>Pastabos</i>
I etapo darbai					
1. Paruošiamieji ir ardymo darbai					
1.1.	Gatvės ašinės linijos nuŹymėjimas	TS 4	km	0,690	
1.2.	DirvoŹemio pašalinimas, pakrovimas ir veŹimas iki 1 km atstumu (sandėliavimui)		m ³	165	
1.3.	DirvoŹemio pašalinimas, pakrovimas ir veŹimas iki 15 km atstumu		m ³	25	
1.4.	Trinkelėjų/plyteliu dangos demontavimas ir išveŹimas iki 15 km atstumu		m ² /t	84/17	
1.5.	Asfalto frezavimas ir išveŹimas iki 15 km atstumu		m ² /t	18/3	
1.6.	MedŹių >Ø32 cm kirtimas ir kelmų pašalinimas (Nupjauta mediena sukraunama į rietuves ir sandėliuojama statybvietyje. Krūmai, Źakos, Źaknys susmulkinami vietoje ir išveŹami į Rangovo pasirinktas tinkamas Źaliųjų atliekų kompostavimo aikŹteles. Išrauti kelmai išveŹami į Rangovo pasirinktas tinkamas Źaliųjų atliekų kompostavimo aikŹteles)		vnt.	18	
2. Źemės sankasos įrengimo darbai					
2.1.	Grunto kasimas ekskavatoriais iškasose	TS 6	m ³	9779	
2.2.	Grunto pakrovimas į autosavivarčius ir perveŹimas iki 15 km atstumu		m ³	9779	
2.3.	Grunto atsiveŹimas		m ³	350	
2.4.	Źemės sankasos virŹaus planiravimas - mechanizuoti būdu - rankiniu būdu		m ² m ²	11774 1308	
2.5.	Plotų planiravimas - mechanizuoti būdu - rankiniu būdu		m ² m ²	2470 273	
3. Bortų įrengimo darbai					
3.1.	Betoninių kelio bordiūrų 100x15x30 ant C20/25 betono pagrindo įrengimas (1 m – 0,12 m ³ betono)	TS 9	m	1206	
3.2.	Betoninių kelio bordiūrų 100x15x22 ant C20/25 betono pagrindo įrengimas (1 m – 0,12 m ³ betono)		m	178	
3.3.	Betoninių vejos bordiūrų 100x8x20 ant C12/15 betono pagrindo įrengimas		m	2141	
3.4.	Sandarinimo juostos tarp asfalto dangos ir borto įrengimas		m	1384	
4. Trinkelėjų dangos konstrukcijos įrengimo darbai (takas)					
4.1.	≥19 cm storio Źalčiui nejautrių medŹiagų sluoksnio įrengimas	TS 8, 9	m ³	412	
4.2.	15 cm skaldos pagrindo sluoksnio iš nesuriŹtoji mineralinių medŹiagų miŹinio 0/45 įrengimas		m ²	1836	

0	2024	Statybos leidimui, konkursui, statybai			
Laida	Išleidimo data	Laidos statusas, keitimo prieŹastis (jei taikoma)			
Kval. patv. dok.Nr.	UAB „PATVANKA”		Projekto pavadinimas: BARŹKIŲ G. KLAIPĖDOS M. REKONSTRAVIMO IR PAVIRŹINIŲ NUOTEKŲ TINKLŲ STATYBOS PROJEKTAS		
			Dokumento pavadinimas:	Laida	
1594	PV	K. Amolevičius	PROJEKTO		
36910	PVD	G. MaŹutis	SUVESTINIS DARBŲ KIEKIŲ ŹINIARAŠTIS		
LT	Statytojas: KLAIPĖDOS MIESTO SAVIVALDYBĖ		Dokumento Źymuo: 2302.1-TDP-S-SDKŹ	Lapas 1	Lapų 2

<i>Poz., eil. Nr.</i>	<i>Pavadinimas ir techninės charakteristikos</i>	<i>Žymuo</i>	<i>Mato vnt.</i>	<i>Kiekis</i>	<i>Pastabos</i>
I etapo darbai					
4.3.	3 cm storio pasluoksnio iš granito smulkiosios mineralinės medžiagos mišinio 0/5 įrengimas		m ²	1836	
4.4.	8 cm storio betoninių trinkelų dangos įrengimas, siūles užpildant granito smulkiosios mineralinės medžiagos mišiniu 0/5		m ²	1170	
4.5.	8 cm storio betoninių trinkelų (įspėjimo) dangos įrengimas, siūles užpildant granito smulkiosios mineralinės medžiagos mišiniu 0/5		m ²	53	
4.6.	8 cm storio betoninių trinkelų (vedimo) dangos įrengimas, siūles užpildant granito smulkiosios mineralinės medžiagos mišiniu 0/5			613	
5. Trinkelų dangos konstrukcijos įrengimo darbai (nuovažos)					
5.1.	≥30 cm storio šalčiui nejautrių medžiagų sluoksnio įrengimas		m ³	17	
5.2.	20 cm skaldos pagrindo sluoksnio iš nesurištoji mineralinių medžiagų mišinio 0/45 įrengimas	TS 8, 9	m ²	64	
5.3.	3 cm storio pasluoksnio iš granito smulkiosios mineralinės medžiagos mišinio 0/5 įrengimas		m ²	47	
5.4.	8 cm storio betoninių trinkelų dangos įrengimas, siūles užpildant granito smulkiosios mineralinės medžiagos mišiniu 0/5		m ²	47	
6. Asfalto dangos konstrukcijos įrengimo darbai					
6.1.	Drenažo D113/128 įrengimas	TS 8, 11, 14	m	695	
6.2.	≥28 cm storio apsauginio šalčiui atsparių medžiagų sluoksnio įrengimas		m ³	1592	
6.3.	20 cm skaldos pagrindo sluoksnio iš nesurištoji mineralinių medžiagų mišinio 0/45 įrengimas		m ²	3881	
6.4.	8 cm storio asfaltbetonio pagrindo sluoksnio iš mišinio AC 22 PN įrengimas		m ²	3881	
6.5.	Juodų dangų pagruntavimas bitumine emulsija		m ²	3881	
6.6.	4 cm storio asfaltbetonio viršutinio sluoksnio iš mišinio AC 11 VN įrengimas		m ²	3881	
6.7.	Bituminės sandarinimo juostos įrengimas		m	766	
7. Nuovažų iš asfalto dangos konstrukcijos įrengimo darbai					
7.1.	≥30 cm storio šalčiui nejautrių medžiagų sluoksnio įrengimas	TS 8, 11	m ³	121	
7.2.	20 cm skaldos pagrindo sluoksnio iš nesurištoji mineralinių medžiagų mišinio 0/45 įrengimas		m ²	350	
7.3.	8 cm asfaltbetonio dangos-pagrindo sluoksnio iš mišinio AC 16 PD įrengimas		m ²	166	
7.4.	6 cm asfaltbetonio pagrindo sluoksnio iš mišinio AC 16 PN įrengimas		m ²	184	
7.5.	Juodų dangų pagruntavimas bitumine emulsija		m ²	184	
7.6.	2,5 cm asfaltbetonio viršutinis sluoksnio iš mišinio AC 8 VN įrengimas (Raudona spalva)		m ²	184	
8. Tvirtinimo darbai					
8.1.	Šlaitų / plotų sutvirtinimas. užpilant 6 cm storio (esamo) dirvožemio sluoksniu, užsėjant daugiamečių žolių mišiniu – mechanizuotu būdu – rankiniu būdu	TS 7	m ² m ²	2470 273	
9. Vertikalaus kelio ženklavimo įrengimo darbai					

Dokumento žymuo 2302.1-TDP-S-SDKŽ	Lapas	Lapų
	2	3

<i>Poz., eil. Nr.</i>	<i>Pavadinimas ir techninės charakteristikos</i>	<i>Žymuo</i>	<i>Mato vnt.</i>	<i>Kiekis</i>	<i>Pastabos</i>
I etapo darbai					
9.1.	Kelio ženklų vienastiebių metalinių atramų (Ø76,1 mm) ant monolitinių betoninių pamatų įrengimas – atramų – ženklų – pamatų iš C25/30 betono	TS 10	vnt. vnt./m vnt./m ² m ³	11 11/43 24/12 0,9	
10. Horizontalaus ženklinimo įrengimo darbai					
10.1.	Siauros ištininės linijos Nr. 1.1 įrengimas	TS 10	m	70	
10.2.	Siauros brūkšninės linijos Nr. 1.5 įrengimas		m	378	
10.3.	Siauros brūkšninės linijos Nr. 1.6 įrengimas		m	187	
10.4.	Siauros brūkšninės linijos Nr. 1.7 įrengimas		m	84	
10.5.	Ženklinimo Nr. 1.12 įrengimas		m ²	2,5	
11. Kiti darbai					
11.1.	Šulinių dangčių pritaikymas prie projektinės dangos	TS 12, 13	vnt.	54	
11.2.	Suoliuko įrengimas		vnt.	1	
11.3.	Šiūkšlinės įrengimas		vnt.	1	

<i>Poz., eil. Nr.</i>	<i>Pavadinimas ir techninės charakteristikos</i>	<i>Žymuo</i>	<i>Mato vnt.</i>	<i>Kiekis</i>	<i>Pastabos</i>
II etapo darbai					
1. Paruošiamieji ir ardymo darbai					
1.1.	Dirvožemio pašalinimas, pakrovimas ir vežimas iki 1 km atstumu (sandėliavimui)	TS 4	m ³	8	
1.2.	Dirvožemio pašalinimas, pakrovimas ir vežimas iki 15 km atstumu		m ³	53	
2. Žemės sankasos įrengimo darbai					
2.1.	Grunto kasimas ekskavatoriais iškasose	TS 6	m ³	280	
2.2.	Grunto pakrovimas į autosavivarčius ir pervežimas iki 15 km atstumu		m ³	280	
2.3.	Žemės sankasos viršaus planiravimas - mechanizuoti būdu - rankiniu būdu		m ²	916	
			m ²	101	
2.4.	Plotų planiravimas - mechanizuoti būdu - rankiniu būdu	m ²	120		
		m ²	13		
3. Dviraičių tako iš asfalto dangos konstrukcijos įrengimo darbai					
3.1.	≥22 cm storio šalčiui nejautrių medžiagų sluoksnio įrengimas	TS 8, 11	m ³	261	
3.2.	15 cm skaldos pagrindo sluoksnio iš nesurištoji mineralinių medžiagų mišinio 0/45 įrengimas		m ²	946	
3.3.	6 cm asfaltbetonio pagrindo sluoksnio iš mišinio AC 16 PN įrengimas		m ²	946	
3.4.	Juodų dangų pagruntavimas bitumine emulsija		m ²	946	
3.5.	2,5 cm asfaltbetonio viršutinis sluoksnio iš mišinio AC 8 VN įrengimas (Raudona spalva)		m ²	946	
4. Horizontalaus ženklinimo įrengimo darbai					
4.1.	Siauros ištininės linijos Nr. 1.1 įrengimas	TS 10	m	408	
4.2.	Siauros brūkšninės linijos Nr. 1.7 įrengimas		m	45	
4.3.	Ženklinimo “dviratis ir krypties rodyklė” įrengimas		m ²	2	
5. Kiti darbai					
5.1.	Šulinių dangčių pritaikymas prie projektinės dangos	TS 12	vnt.	12	

Dokumento žymuo 2302.1-TDP-S-SDKŽ	Lapas	Lapų
	3	3

PRIEDAI

SPRENDINIUS PAGRINDŽIANTYS SKAIČIAVIMAI

Barškių g., Klaipėdos m. apkrovos skaičiavimai

Projektinė apkrova ir dangų konstrukcijos klasė nustatoma vadovaujantis Automobilių kelių standartizuotų dangų konstrukcijų projektavimo taisyklių KPT SDK 19 nurodymais.

Išėities duomenys:

- naudojimo laikotarpis $N=20$ metų;
- vidutinis sunkiojo transporto ašių skaičiaus koeficientas $f_a=3,3$;
- vidutinis bendras apkrovų koeficientas $q_{Bm}=0,18$;
- važiuojamosios dalies juostų skaičiaus koeficientas $f_1=0,50$;
- labiausiai apkrautų važiuojamosios dalies juostų pločio koeficientas $f_2=1,40$;
- išilginio nuolydžio koeficientas $f_3=1,00$;
- vidutinis metinis sunkiojo transporto priemonių padidėjimas (maksimalus) $p=2\%$
- Eismo duomenys: remiantis natūriniais tyrimais apskaičiuotas sunkiasvorio transporto VMPEI-VPI(SV) 2023 m. – 21 aut./parą.

Projektinės apkrovos skaičiavimai:

Metai	p_i	VPI	f_a	VPA	q_{Bm}	f_1	f_2	f_3	Dienos	$1+p_i$	A_i
2023	0	21	3,3	69	0,18	0,5	1,4	1	365	1	3187
2024	0,02	21	3,3	69	0,18	0,5	1,4	1	365	1,02	3251
2025	0,02	21	3,3	71	0,18	0,5	1,4	1	365	1,02	3316
2026	0,02	22	3,3	72	0,18	0,5	1,4	1	365	1,02	3382
2027	0,02	22	3,3	74	0,18	0,5	1,4	1	365	1,02	3450
2028	0,02	23	3,3	75	0,18	0,5	1,4	1	365	1,02	3519
2029	0,02	23	3,3	77	0,18	0,5	1,4	1	365	1,02	3589
2030	0,02	24	3,3	78	0,18	0,5	1,4	1	365	1,02	3661
2031	0,02	24	3,3	80	0,18	0,5	1,4	1	365	1,02	3734
2032	0,02	25	3,3	81	0,18	0,5	1,4	1	365	1,02	3809
2033	0,02	25	3,3	83	0,18	0,5	1,4	1	365	1,02	3885
2034	0,02	26	3,3	84	0,18	0,5	1,4	1	365	1,02	3963
2035	0,02	26	3,3	86	0,18	0,5	1,4	1	365	1,02	4042
2036	0,02	27	3,3	88	0,18	0,5	1,4	1	365	1,02	4123
2037	0,02	27	3,3	90	0,18	0,5	1,4	1	365	1,02	4205
2038	0,02	28	3,3	91	0,18	0,5	1,4	1	365	1,02	4289
2039	0,02	28	3,3	93	0,18	0,5	1,4	1	365	1,02	4375
2040	0,02	29	3,3	95	0,18	0,5	1,4	1	365	1,02	4463
2041	0,02	29	3,3	97	0,18	0,5	1,4	1	365	1,02	4552
2042	0,02	30	3,3	99	0,18	0,5	1,4	1	365	1,02	4643
										A1-10 [mln.]	0,03
										A1-20 [mln.]	0,08

Vadovaujantis KPT SDK 19 „Automobilių kelių standartizuotų dangų konstrukcijų projektavimo taisyklės“ 9 lentelė ir projektinės apkrovos skaičiavimo rezultatais, nustatoma dangos konstrukcijos klasė – DK 0,1.

Vidutinio metinio paros eismo intensyvumo apskaičiavimo iš trumpalaikio matavimo duomenų rekomendacijų R VMPEI TM 20 5 priedas

VMPEI APSKAIČIAVIMO PAVYZDYS

Atlikta vienkartinė transporto priemonių eismo apskaita Barškių, Klaipėdos m.. Apskaitos data – 2023 m. gruodžio 7 d., apskaitos pradžia – 9.00 val., apskaitos trukmė – 1 val. Per apskaitos laikotarpį važiavo 13 automobilių: 12 lengvieji automobiliai ir 1 sunkiasvoris automobilis. Matavimo tikslas – projektinės apkrovos A nustatymas, dėl to yra skaičiuojamas sunkiasvorio transporto VMPEI.

1. Paros, kai vykdoma apskaita, eismo intensyvumas apskaičiuojamas pagal 1 formulę. Nagrinėjamu atveju $N = 1$. Koeficientas K_p ir jo pasikliautinis intervalas parenkami iš 1 priedo. Atsižvelgiant į tai, kad apskaita vykdyta rajoniniame kelyje, apskaitos diena yra ketvirtadienis, apskaitos pradžia 9.00 val., apskaitos trukmė – 1 val., parenkamas koeficientas $K_p = 15,82$.

Apskaitos paros eismo intensyvumas yra lygus:

$$I_p = N \cdot K_p = 1 \cdot 15,82 = 15,82 \text{ aut./parą}$$

I_p reikšmės pasikliautinis intervalas pagal formulę (2) yra lygus:

$$\delta(I_p) = \delta(K_p) = \pm 35,8 \%$$

2. $VSPEI$ apskaičiuojamas pagal 4 formulę. Nagrinėjamu atveju apskaita vyko vieną dieną, $n = 1$. Koeficientas K_S parenkamas iš 2 priedo. Pagal 2.2 lentelę koeficiento K_S reikšmė penktadieniui yra lygi 0,97 (jos pasikliautinis intervalas yra $\pm 4,2 \%$). Savaitės, kurią vykdyta eismo apskaita, $VSPEI$ yra lygus:

$$I_S = \frac{1}{n} \sum_{i=1}^n I_{Pi} K_{Si} = 15,82 \cdot 0,97 = 15,35 \text{ aut./parą}$$

I_S reikšmės pasikliautinis intervalas skaičiuojamas pagal formulę (5) ir yra lygus:

$$\delta(I_S) = \frac{1}{n} \sqrt{\sum_{i=1}^n (\delta(I_{Pi}) + \delta(K_{Si}))^2} = \sqrt{(15,82 + 4,2)^2} = \pm 20,02 \%$$

3. $VMPEI$ apskaičiuojamas pagal 6 formulę. 2022 m. gruodžio 9 d. patenka į 49 savaitę. Nagrinėjamu atveju buvo matuojama vieną savaitę, $n = 1$. Yra žinoma, jog eismo sezoniškumo koeficientas patenka į intervalą ($>2,0$). Koeficiento K_{Mi} reikšmė parenkama iš 3 priedo 3.3 lentelės pagal savaitės numerį ir sezoniškumo koeficientą ir yra lygi 1,343 (pasikliautinis intervalas $\pm 20,88 \%$). $VMPEI$ yra lygus:

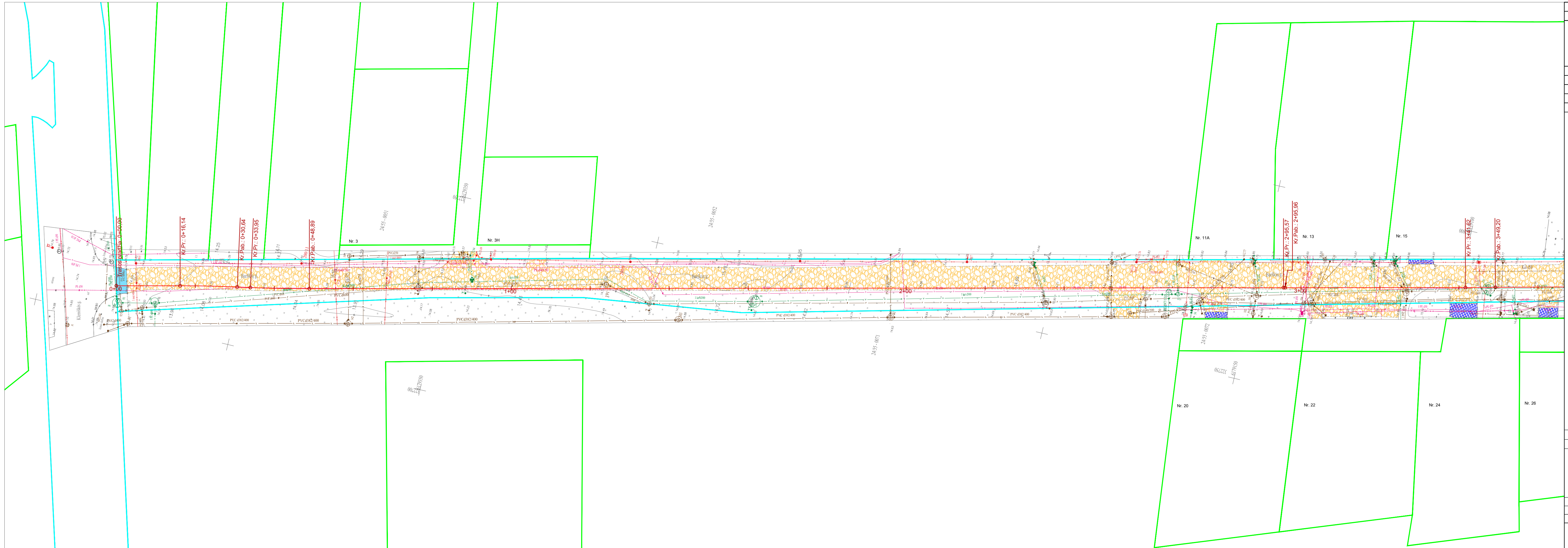
$$I_M = \frac{1}{n} \sum_{i=1}^n I_{Si} K_{Mi} = 15,35 \cdot 1,343 = 20,62 \text{ aut./parą}$$

I_M reikšmės pasikliautinis intervalas skaičiuojamas pagal 8 formulę:

$$\delta(I_M) = \frac{1}{n} \sqrt{\sum_{i=1}^n (\delta(I_{Si}) + \delta(K_{Mi}))^2} = \sqrt{(20,02 + 20,88)^2} = \pm 40,9 \%$$

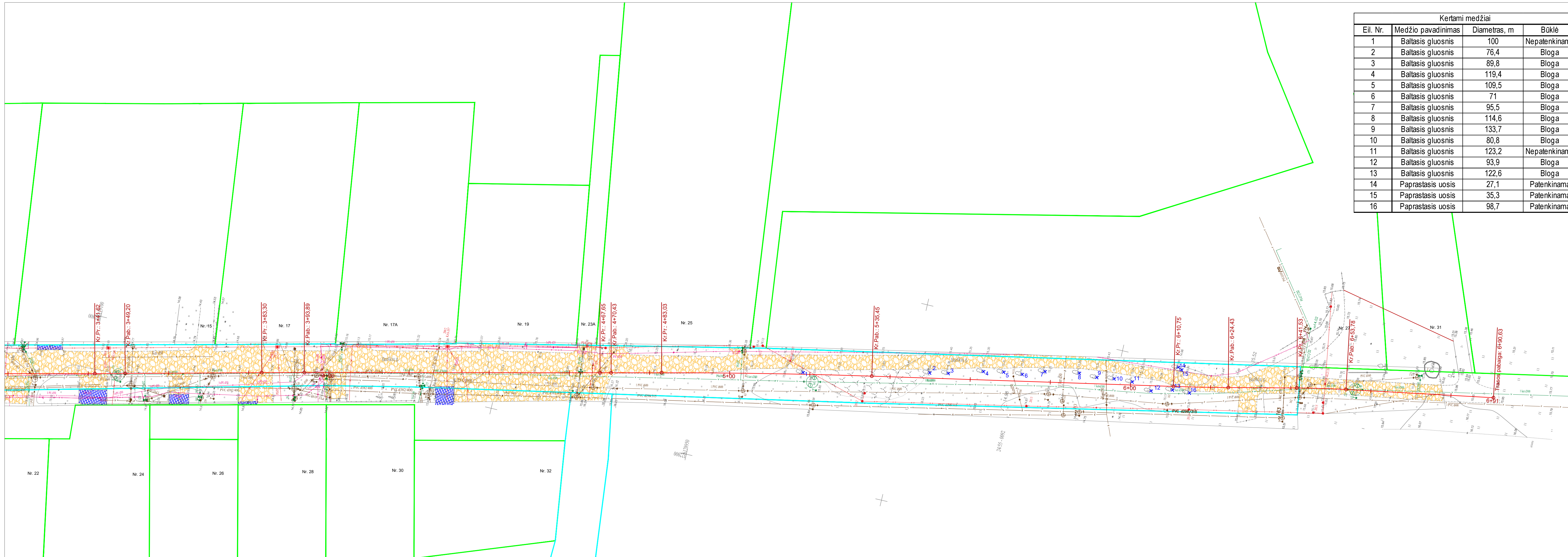
Atsakymas: apskaičiuotas sunkiasvorio transporto $VMPEI = 20,62 (\pm 40,9 \%)$ aut./paraž.

BRĚŽINIAI



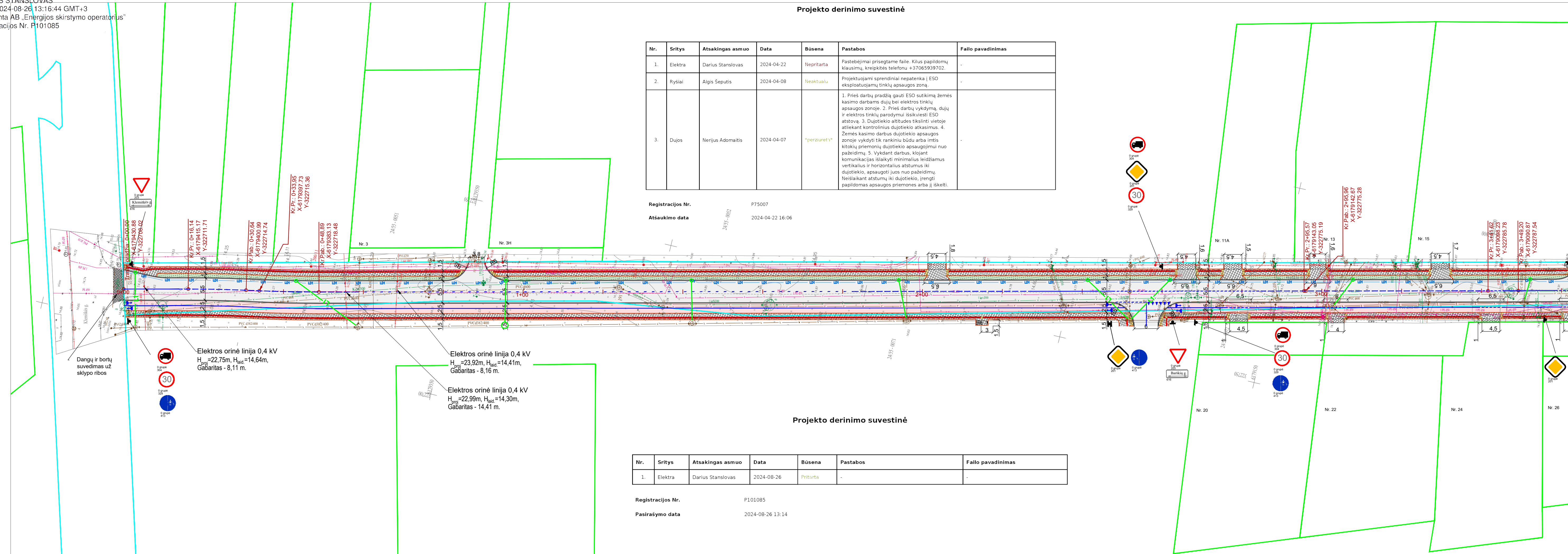
SUTARTINIAI ŽYMĖJIMAI		
Eil. Nr.	Žymuo	Pavadinimas
1		Projektuojama ašinė linija
		Kreivės pradžia
		Kreivės pabaiga
		Pereinamosios kreivės pradžia
		Pereinamosios kreivės pabaiga
2		Ardoma asfalto danga
3		Demontuojama trinkelė danga
4		Kertamas medis
5		Žemės sklypų ribos
6		Statinio ribos

0	2024	Statybos leidimui, konkursui ir statybai.		
LAIDA	IŠLEIDIMO DATA	LAIDOS STATUSAS. KEITIMO PRIEŽASTIS (JEI TAIKOMA)		
Kval. atest. Nr.		Projekto pavadinimas		
1594	SPV K. Amolevičius	Brėžinys		
36910	S PDV G. Mažutis			
		Dangų ir ardymo planas, M 1:500	Laida 0	
LT	KLAIPĖDOS MIESTO SAVIVALDYBĖ	2302.1-TDP-S-B_01	Lapas 1	Lapų 2



Kertami medžiai			
Eil. Nr.	Medžio pavadinimas	Diametras, m	Būklė
1	Baltasis gluosnis	100	Nepatenkinama
2	Baltasis gluosnis	76,4	Bloga
3	Baltasis gluosnis	89,8	Bloga
4	Baltasis gluosnis	119,4	Bloga
5	Baltasis gluosnis	109,5	Bloga
6	Baltasis gluosnis	71	Bloga
7	Baltasis gluosnis	95,5	Bloga
8	Baltasis gluosnis	114,6	Bloga
9	Baltasis gluosnis	133,7	Bloga
10	Baltasis gluosnis	80,8	Bloga
11	Baltasis gluosnis	123,2	Nepatenkinama
12	Baltasis gluosnis	93,9	Bloga
13	Baltasis gluosnis	122,6	Bloga
14	Paprastasis uosis	27,1	Patenkinama
15	Paprastasis uosis	35,3	Patenkinama
16	Paprastasis uosis	98,7	Patenkinama

SUTARTINIAI ŽYMĖJIMAI		
Eil. Nr.	Žymuo	Pavadinimas
1		Projektuojama ašinė linija
		Kreivės pradžia
		Kreivės pabaiga
		Pereinamosios kreivės pradžia
2		Ardoma asfalto danga
		Demontuojama trinkelų danga
4		Kertamas medis
5		Žemės sklypų ribos
6		Statinio ribos



Projekto derinimo suvestinė

Nr.	Sritis	Atsakingas asmuo	Data	Būsena	Pastabos	Failo pavadinimas
1.	Elektra	Darius Stanslovas	2024-04-22	Nepirtarta	Pastebėjimai prisiėgtaime failė. Kilus papildomų klausimų, kreipkitės telefonu +37065939702.	-
2.	Ryšiai	Algis Šeputis	2024-04-08	Neaktuali	Projektuojami sprendiniai nepatenka į ESO eksploatuojamų tinklų apsaugos zoną.	-
3.	Dujos	Nerijus Adomaitis	2024-04-07	*peržiureta*	1. Prieš darbų pradžią gauti ESO sutikimą žemės kasimo darbams dujų bei elektros tinklų apsaugos zonoje. 2. Prieš darbų vykdymą, dujų ir elektros tinklų parodymui išsikviesti ESO atstovą. 3. Dujotiekio altitudės tikslinti vietoje atliekant kontrolinius dujotiekio atkasimus. 4. Žemės kasimo darbus dujotiekio apsaugos zonoje vykdyti tik rankiniu būdu arba imtis kitokių priemonių dujotiekio apsaugojimui nuo pažeidimų. 5. Vykdyt darbus, klojant komunikacijas išlaikyti minimalius leidžiamus vertikalius ir horizontalius atstumus iki dujotiekio, apsaugoti juos nuo pažeidimų. Neišlaikant atstumų iki dujotiekio, įrengti papildomas apsaugos priemones arba jį iškelti.	-

Registracijos Nr. P75007
 Atsukimo data 2024-04-22 16:06

Projekto derinimo suvestinė

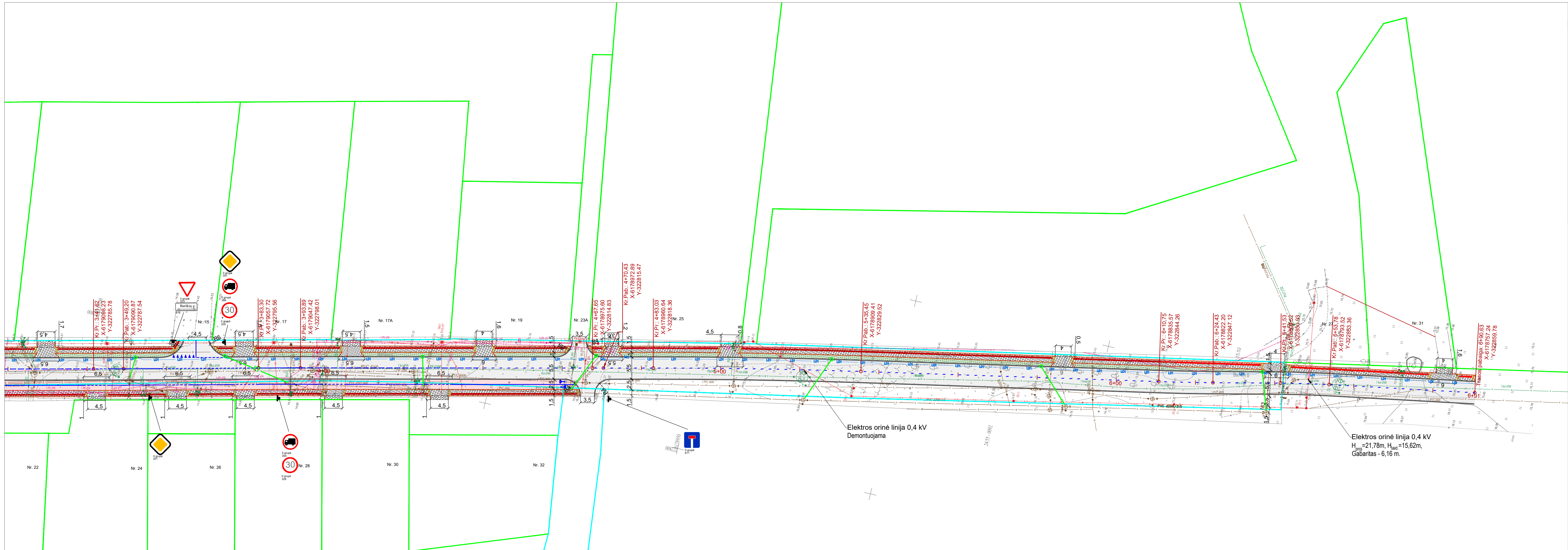
Nr.	Sritis	Atsakingas asmuo	Data	Būsena	Pastabos	Failo pavadinimas
1.	Elektra	Darius Stanslovas	2024-08-26	Pirtarta	-	-

Registracijos Nr. P101085
 Pasirašymo data 2024-08-26 13:14

SUTARTINIAI ŽYMĖJIMAI		
Eil. Nr.	Žymuo	Pavadinimas
1		Projektuojama ašinė linija
		Kreivės pradžia
		Kreivės pabaiga
		Pereinamosios kreivės pradžia
2-17		Projektuojama asfalto danga
		Projektuojama asfalto danga (dviračių takas)
		Projektuojama trinkelų danga
		Projektuojama trinkelų danga (silpnaregiams pritaikytas įspėjamasis paviršius)
		Projektuojama trinkelų danga (silpnaregiams pritaikytas vedimo paviršius)
		Dirvožemio sluoksnis apželdintas veja
		Projektuojamas betoninis bordiūras 100x15x30 cm
		Projektuojamas betoninis bordiūras 100x8x20 cm
		Projektuojamas betoninis bordiūras 100x15x22 cm (užapvalintas)
		Žemės sklypų ribos
		Statinio ribos
		Projektuojamas horizontalus ženklavimas
		LD1 Projektuojamas drenžas d113/128
		Projektuojamo kelio ženklų pastatymo vieta (atrama). Vienas skydas/ du skydai
		Matmenys, metrais

- PASTABOS:**
- Matmenys pateikti metrais;
 - Vykdyt statybos darbus visus matmenis būtina tikslinti vietoje;
 - Nuovažų vietas tikslinti vietoje (sugyventojais);
 - Statybos darbų Rangovas, prieš pradėdamas vykdyti žemės darbus, privalo išsikviesti inžinerinius tinklus eksploatuojančios organizacijos atstovą. Atliekant darbus greta esamų inžinerinių tinklų, žemės darbai turi būti vykdomi rankiniu būdu, nepažeidžiant esamų komunikacijų. Pažeidus - subvarkyti;
 - Statybos darbai turi būti vykdomi griežtai pagal projektą, pasirašant nustatyta tvarka darbų aktus, vykdyt statybos priežiūrą vykdančių tarnybų reikalavimus, turint gaminių sertifikavimo arba kitus kokybę įrodančius dokumentus;
 - Projekte numatyti reikalavimai medžiagoms, gaminiams, darbų vykdymui pagal turimus pradinis duomenis. Statybos metu atsiradus nenumatytoms aplinkybėms, šie reikalavimai gali būti patikslinti projekto vykdyimo priežiūros metu;
 - Visos statybos ir apdailos medžiagos turi atitikti LR galiojančius priešgaisrinės saugos ir higienos reikalavimus bei turėti atitiktis sertifikatus;
 - Esant neatitiktims tarp TDP sudarančių dokumentų, kaip pagrindine projekte medžiaga remtis techninėmis specifikacijomis, aiškinamuoju raštu, brėžiniais, sąnaudų žiniaraščiais;
 - Kabelius kertančius projektuojamą gatvę ar nuovažas privaloma apsaugoti įdedant juos į specialius plastikinius sudedamus vamzdžius, bei įgilinti į nemažesnį gylį kaip nustato kelių techniniai norminiai dokumentai. Prieš vykdyt darbus iškviesti ESO atstovą. Elektros kabelio apsaugos zonoje žemės kasimo darbus vykdyti rankiniu būdu.

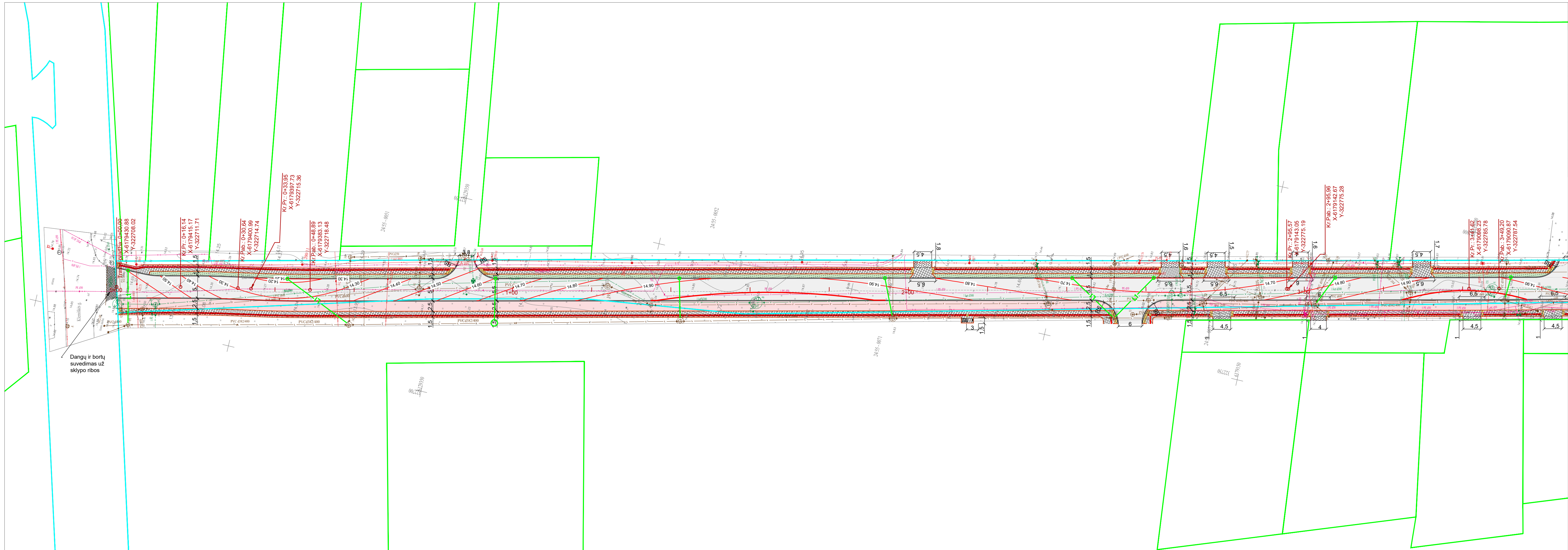
0	2024	Statybos leidimui, konkursui ir statybai.
LAIDA	ISLEIDIMO DATA	LAIDOS STATUSAS. KEITIMO PRIEŽASTIS (JEI TAIKOMA)
Kval. atest. Nr.		Projekto pavadinimas
1594	SPV K. Amolevičius	Brėžinys
36910	S PDV G. Mažutis	Dangų ir eisimo organizavimo planas, M 1:500
LT	KLAIPĖDOS MIESTO SAVIVALDYBĖ	2302.1-TDP-S-B_02



Elektros orinė linija 0,4 kV
Demontuojama

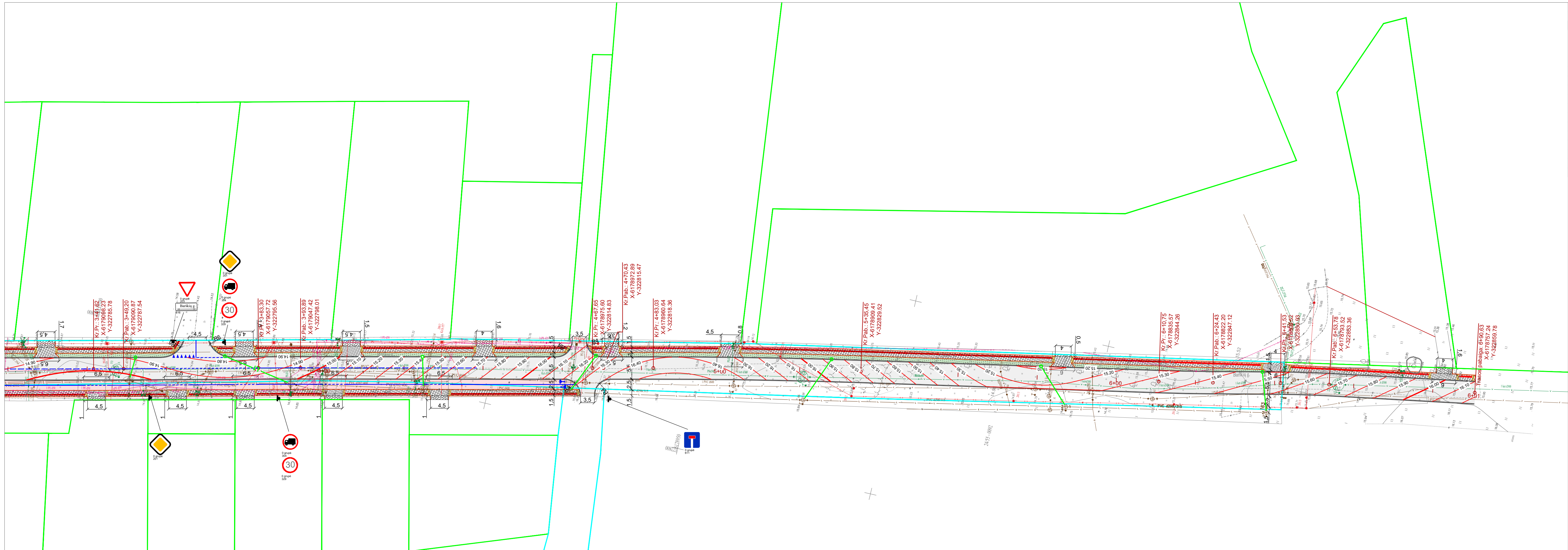
Elektros orinė linija 0,4 kV
H_{pr} = 21,78m, H_{gr} = 15,62m,
Gabaritas - 6,16 m.

SUTARTINIAI ŽYMĖJIMAI		
Eil. Nr.	Žymuo	Pavadinimas
1		Projektuojama ašinė linija
		Kreivės pradžia
		Kreivės pabaiga
		Pereinamosios kreivės pradžia
		Pereinamosios kreivės pabaiga
2		Projektuojama asfalto danga
3		Projektuojama asfalto danga (dviračių takas)
4		Projektuojama trinkelų danga
5		Projektuojama trinkelų danga (silpnaregiams pritaikytas įspėjamasis paviršius)
6		Projektuojama trinkelų danga (silpnaregiams pritaikytas vedimo paviršius)
7		Dirvožemio sluoksnis apželdintas veja
8		Projektuojamas betoninis bordiūras 100x15x30 cm
9		Projektuojamas betoninis bordiūras 100x8x20 cm
10		Projektuojamas betoninis bordiūras 100x15x22 cm (užapvalintas)
11		Žemės sklypų ribos
12		Statinio ribos
13		Projektuojamas horizontalus ženklimas
14		LD1 Projektuojamas drenžas d113/128
15		Projektuojamo kelio ženklų pastatymo vieta (atrama). Vienas skydas/ du skydai
16		Projektuojamas kelio ženklas
17		Matmenys, metrais

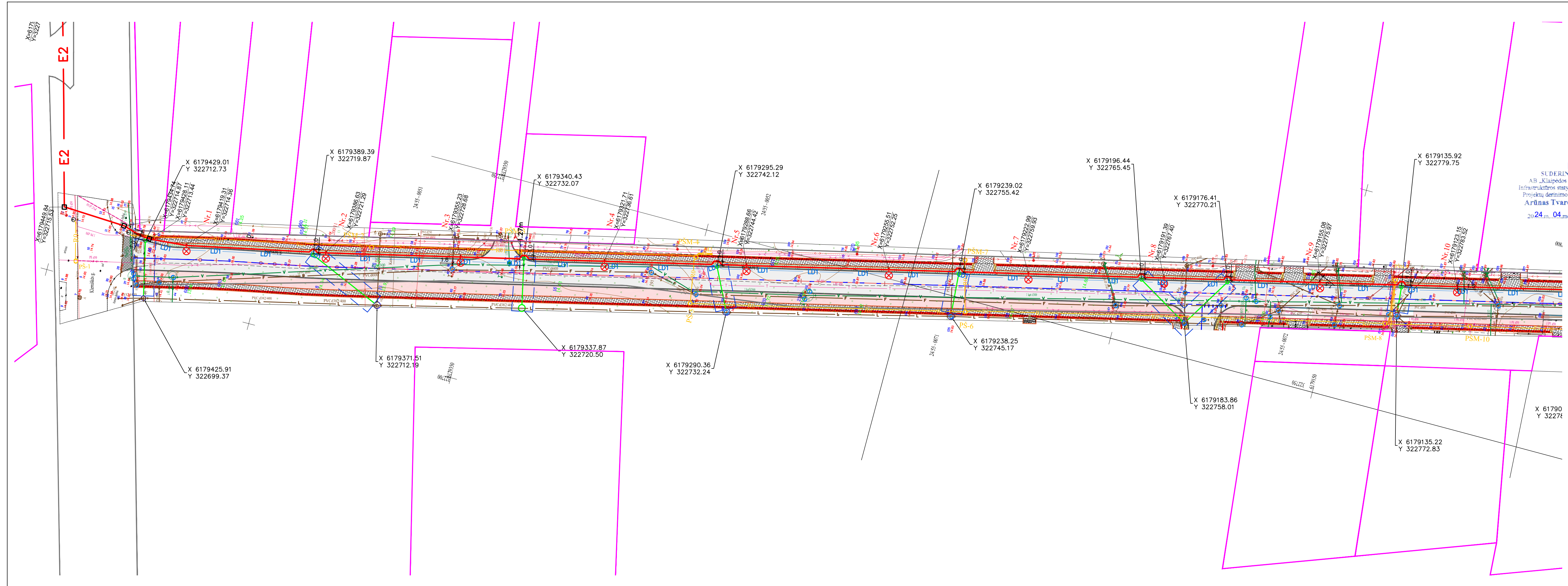


SUTARTINIAI ŽYMĖJIMAI		
Eil. Nr.	Žymuo	Pavadinimas
1		Projektuojama ašinė linija
		Kreivės pradžia
		Kreivės pabaiga
		Pereinamosios kreivės pradžia
		Pereinamosios kreivės pabaiga
2		Projektuojama asfalto danga
3		Projektuojama asfalto danga (dviračių takas)
4		Projektuojama trinkelio danga
5		Projektuojama trinkelio danga (silpnaregiams pritaikytas įspėjamas paviršius)
6		Projektuojama trinkelio danga (silpnaregiams pritaikytas vedimo paviršius)
7		Dirvožemio sluoksnis apželdintas veja
8		Projektuojamas betoninis bordiūras 100x15x30 cm
9		Projektuojamas betoninis bordiūras 100x8x20 cm
10		Projektuojamas betoninis bordiūras 100x15x22 cm (užapvalintas)
11		Žemės sklypų ribos
12		Statinio ribos
13		Projektuojamas horizontalus ženklimas

0	2024	Statybos leidimui, konkursui ir statybai.
LAIDA	IŠLEIDIMO DATA	LAIDOS STATUSAS. KEITIMO PRIEŽASTIS (JEI TAIKOMA)
Kval. atest. Nr.		Projekto pavadinimas
1594	SPV K. Amolevičius	Brežinys
36910	S PDV G. Mažutis	Aukščių planas, M 1:500
LT	KLAIPĖDOS MIESTO SAVIVALDYBĖ	2302.1-TDP-S-B_03
		Lapas 1
		Lapų 2



SUTARTINIAI ŽYMĖJIMAI		
Eil. Nr.	Žymuo	Pavadinimas
1		Projektuojama ašinė linija
		Kreivės pradžia
		Kreivės pabaiga
		Pereinamosios kreivės pradžia
		Pereinamosios kreivės pabaiga
2		Projektuojama asfalto danga
3		Projektuojama asfalto danga (dviračių takas)
4		Projektuojama trinkelų danga
5		Projektuojama trinkelų danga (silpnaregiams pritaikytas įspėjamasis paviršius)
6		Projektuojama trinkelų danga (silpnaregiams pritaikytas vedimo paviršius)
7		Dirvožemio sluoksnis apželdintas veja
8		Projektuojamas betoninis bordiūras 100x15x30 cm
9		Projektuojamas betoninis bordiūras 100x8x20 cm
10		Projektuojamas betoninis bordiūras 100x15x22 cm (užapvalintas)
11		Žemės sklypų ribos
12		Statinio ribos
13		Projektuojamas horizontalus ženklimas



- SUTARTINIAI ŽYMEJIMAI**
- L1 — Projektuojamas lietaus nuotekų tinklas
 - L1-X Projektuojamas lietaus nuotekų apžiūros, pravalymo šulinys
 - LŠ-X Projektuojamas lietaus nuotekų surinkimo šulinėlis
 - Sklypo riba
 - - - Projektuojamų lietaus nuotekų tinklų apsaugos zona
 - Esamų inžinerinių šulinių/kapų (vandentiekio ir nuotekų) pritaikymas prie projektuojamos dangos apkrovų ir altitudžių.

- Žymuo**
- Asfalto danga
 - Trinkelų danga
 - Trinkelų danga (silpnaregiams pritaikytas vedimo paviršius)
 - Dirvožemio sluoksnis apželdintas veja
 - Betoninis bordiūras 100x15x30 cm
 - Betoninis bordiūras 100x8x20 cm
 - Betoninis bordiūras 100x15x22 cm (užapvalintas)
 - Kelio ženklų pastatymo vieta (atrama). Vienas skydas/ du skydai
 - Kertamas medis
 - Padavimo ir priėmimo prietaisai
 - Demontavimas
 - Proj. apšvietimo kabelė linija PE Ø75mm vamzdyje be tranšėjinio būdu. Permontuojama esama gatvės apšvietimo 7 m aukščio cinkuota metalinė atrama, gembės aukštis 1,5 m, ilgis 1 m, naujai montuojamas ≤31,5W, ≥4450 lm, 4000K, LED šviestuvai, pamatas, kontaktai, vienfazis automatinis jungiklis C6A.
 - R0 — Projektuojamas ryšių kanalizacijos apsauginis vamzdis
 - R01 — Projektuojamas ryšių vamzdis šalia esamos ryšių kanalizacijos
 - R1 — Projektuojamas ryšio kabelis
 - PSM-2 Projektuojamas montuojamas kabelių šulinys
 - PS-1 Projektuojamas kabelių šulinys

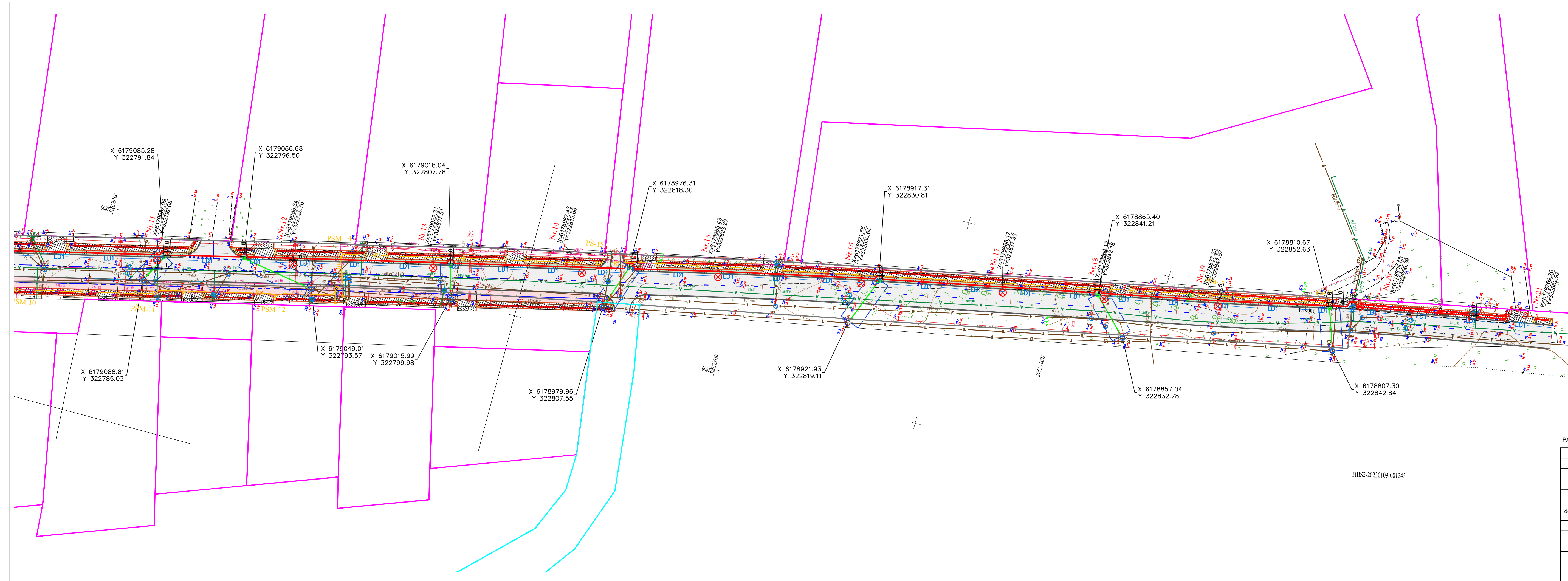
Nr. 233
 SUDERINTA
 AB „Klaipėdos vanduo“
 Infrastruktūros statybos skyriaus
 Projektų derinimo inžinierius
Arūnas Tvardauskas
 2024 m. 04 mėn. 10 d.

KŪPIJA TIKRA
 Projektuotojas
Kęstutis Amolevičius

- PASTABOS:**
1. Statybos darbų metu esamų inž. komunikacijų altitudes ir padėti plane patikslinti.
 2. Vykstant statybos darbams, išlaikyti 1m atstumą nuo sklypų ribų.
 3. Priartėjus prie ryšio kabelių ar telefoninės kanalizacijos vamzdžių, numatyti ryšio tinklų apsaugojimą arba atstatymą.
 4. Susikirtimuose su esamu dujotiekiu išlaikyti ne mažesni nei 0,3m atstumą tarp klojamo vamzdžio ir esamo dujotiekio vamzdžio.
 5. Susikirtimo vietose su elektros kabeliais, esant mažesniai nei 0,5m atstumui tarp projektuojamų tinklų, kabelius apgaubti specialiais apsauginiais gaubtais.
 6. Klojant vamzdynus arčiau kaip 1,5m ir vykdam statybos darbus atviru būdu, ryšio kabelius apsaugoti apsauginiu vamzdžiu.
 7. Pažeidus esamą drenazo tinklą - atstatyti. Drenazo rinktuvus numatyta perkloti PVC vamzdžiais po 5 m nuo susikirtimo taško su šiais tinklais. Drenazo įrengimo faktinę vietą ir jų altitudes šiuose susikirtimo taškuose tikslinti vietoje pagal faktą, atkasus rinktuvus ir sausintuvus.

SUDERINTA TIISI INFORMACINĖ SISTEMOJE		
PLANO TERITORIJAI SUTEIKTAS UNIKALUS NR...TIISI-20230210-010097		

0	2024	Statybos leidimui, konkursui ir statybai	
Laida	Išleidimo data	Laidos statusas. Keitimo priežastis (jei taikoma)	
Kval. patv. dok. Nr.	UAB "PATVANKA"		Statinio projekto pavadinimas: BARŠKIŲ G. KLAIPĖDOS M. REKONSTRAVIMO IR PAVIRŠINIŲ NUOTEKŲ TINKLŲ STATYBOS PROJEKTAS
1594	PV	K. Amolevičius	Dokumento pavadinimas:
34828	VN PDV	G. Venclovas	INŽINERINIŲ TINKLŲ SUVESTINIS PLANAS M1:500
Laida			0
Statytojas ir (arba) užsakovas:	KLAIPĖDOS MIESTO SAVIVALDYBĖ		Dokumento žymuo:
It			2302.1-TDP-ITS
Lapas	1		Lapų
			2



- SUTARTINIAI ŽYMĖJIMAI**
- L1 — Projektuojamas lietaus nuotekų tinklas
 - L1-X ○ Projektuojamas lietaus nuotekų apžiūros, pravalymo šulinys
 - LŠ-X ○ Projektuojamas lietaus nuotekų surinkimo šulinėlis
 - Sklypo riba
 - - - Projektuojamųjų lietaus nuotekų tinklų apsaugos zona
 - Esamų inžinerinių šulinių/kapų (vandentiekio ir nuotekų) pritaikymas prie projektuojamos dangos apkrovų ir altitudžių.

- Žymuo**
- Asfalto danga
 - Trinkelėlių danga
 - Trinkelėlių danga (silpnaregiais pritaikytas vedimo paviršius)
 - Dirvožemio sluoksnis apželdintas veja
 - Betoninis bordiūras 100x15x30 cm
 - Betoninis bordiūras 100x15x22 cm (užapvalintas)
 - Kelio ženklų pastatymo vieta (atrama). Vienas skydas/ du skydai
 - Kertamas medis
 - Padavimo ir priėmimo prieduobės
 - Demontavimas
 - Proj. apšvietimo kabelė linija PE Ø75mm vamzdyje be tranšėjinių būdų
 - Permontuojama esama gatvės apšvietimo 7 m aukščio cinkuota metalinė atrama, gembės aukštis 1,5 m, ilgis 1 m, naujai montuojamas ≤31,5W, ≥4450 lm, 4000K, LED šviestuvai, pamatas, kontaktai, vienfazis automatinis jungiklis C6A.
 - Projektuojamas ryšių kanalizacijos apsauginis vamzdis
 - Projektuojamas ryšių vamzdis šalia esamos ryšių kanalizacijos
 - Projektuojamas ryšio kabelis
 - Projektuojamas montuojamas kabelių šulinys
 - Projektuojamas kabelių šulinys

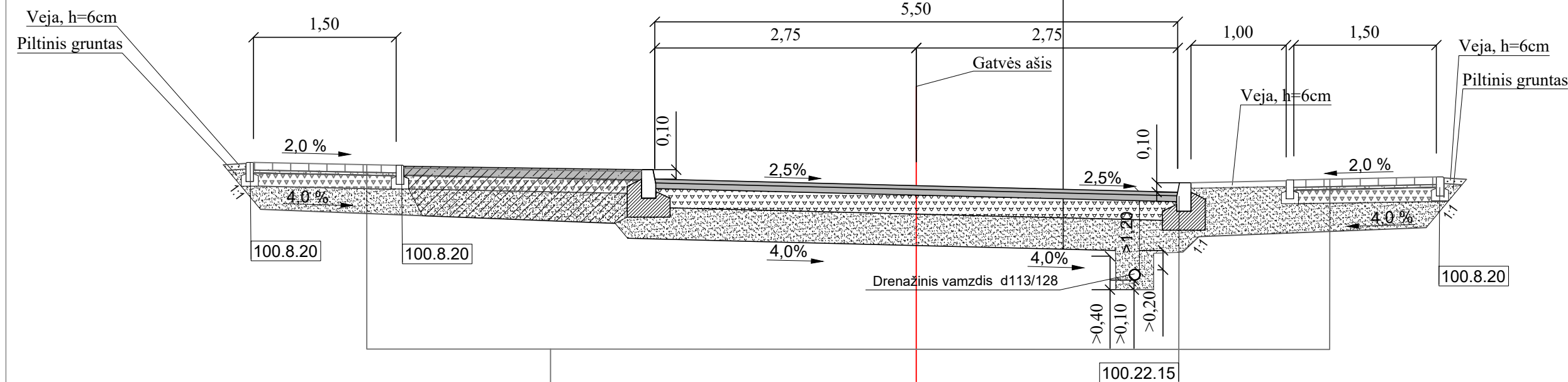
THS2-20230109-001245

PASTABOS "ITS" 1 lape

0	2024	Statybos leidimui, konkursui ir statybai	
Laida	Išleidimo data	Laidos statusas. Keitimo priežastis (jei taikoma)	
Kval. patv. dok. Nr.	UAB "PATVANKA"		Statinio projekto pavadinimas: BARŠKIŲ G. KLAIPĖDOS M. REKONSTRAVIMO IR PAVIRŠINIŲ NUOTEKŲ TINKLŲ STATYBOS PROJEKTAS
1594	PV	K. Amolevičius	Dokumento pavadinimas:
34828	VN PDV	G. Venclovas	INŽINERINIŲ TINKLŲ SUVESTINIS PLANAS M1:500
It	Statytojas ir (arba) užsakovas: KLAIPĖDOS MIESTO SAVIVALDYBĖ		Dokumento žymuo: 2302.1-TDP-ITS
			Lapas
			Lapų
			2
			2

Tipinis skersinis Nr. 1
I Etapas

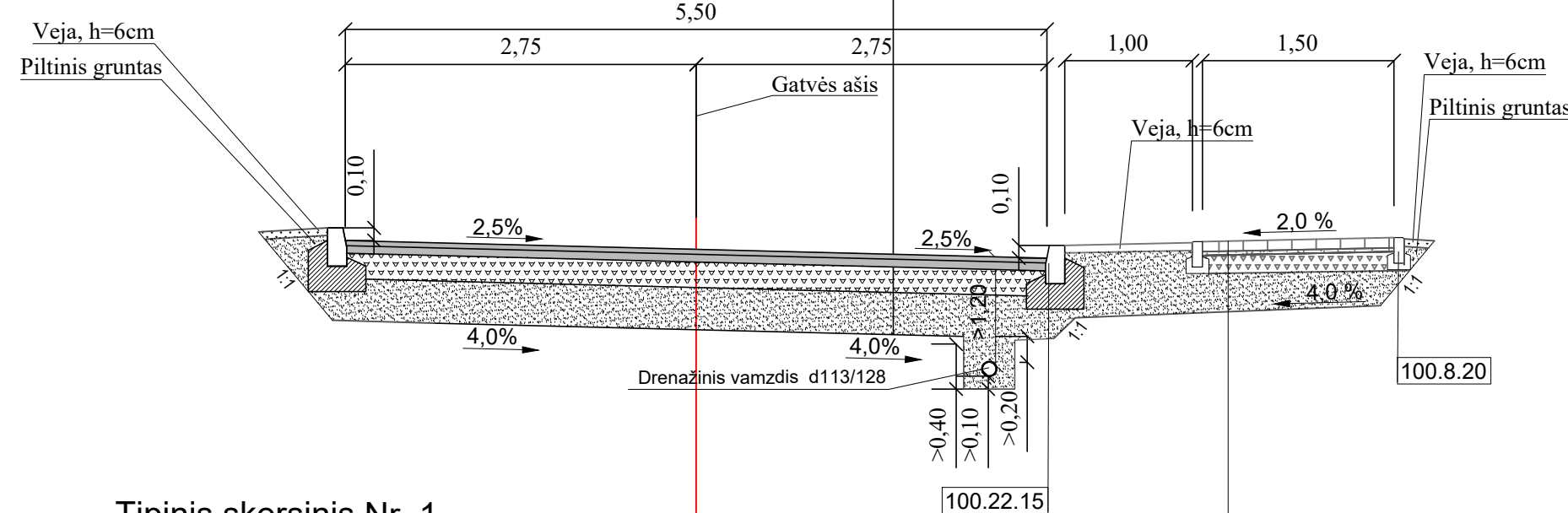
VIRŠUTINIS ASFALTBETONIO SLUOKSNIS IŠ MIŠINIO AC 11 VN	0,04
ASFALTO PAGRINDO SLUOKSNIS IŠ MIŠINIO AC 22 PN	0,08
SKALDOS PAGRINDAS IŠ NESURIŠTOJO MINERALINIO MIŠINIO 0/45 ($E_{t,2} \geq 120$ MPa)	0,20
APSAUGINIS ŠALČIUI ATSPARIŲ MEDŽIAGŲ SLUOKSNIS ($E_{t,2} \geq 80$ MPa)	0,28
ESAMA SANKASA ($E_{t,2} \geq 45$ MPa)	



BETONINĖS TRINKELĖS	0,08
PASLUOKSNIS	0,03
SKALDOS PAGRINDAS IŠ NESURIŠTOJO MINERALINIO MIŠINIO 0/45 ($E_{t,2} \geq 100$ MPa)	0,15
ŠALČIUI NEJAUTRIŲ MEDŽIAGŲ SLUOKSNIS	0,19
ESAMA SANKASA ($E_{t,2} \geq 30$ MPa)	

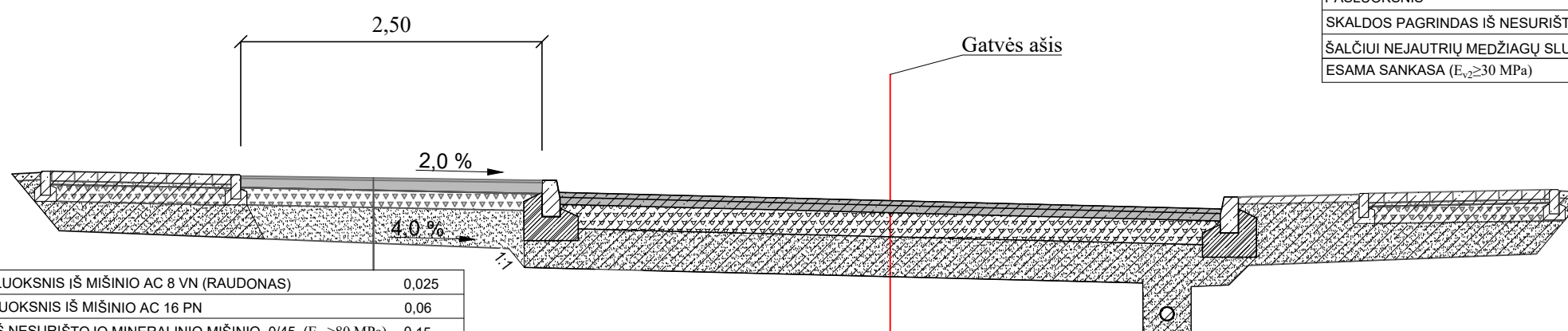
Tipinis skersinis Nr. 2

VIRŠUTINIS ASFALTBETONIO SLUOKSNIS IŠ MIŠINIO AC 11 VN	0,04
ASFALTO PAGRINDO SLUOKSNIS IŠ MIŠINIO AC 22 PN	0,08
SKALDOS PAGRINDAS IŠ NESURIŠTOJO MINERALINIO MIŠINIO 0/45 ($E_{t,2} \geq 120$ MPa)	0,20
APSAUGINIS ŠALČIUI ATSPARIŲ MEDŽIAGŲ SLUOKSNIS ($E_{t,2} \geq 80$ MPa)	0,28
ESAMA SANKASA ($E_{t,2} \geq 45$ MPa)	



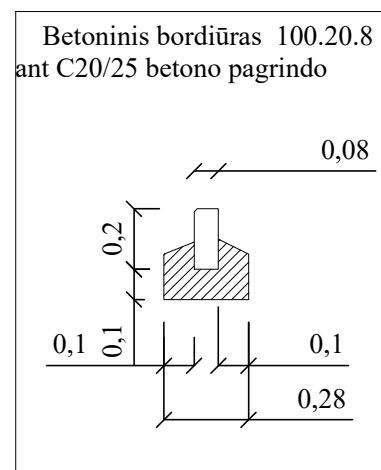
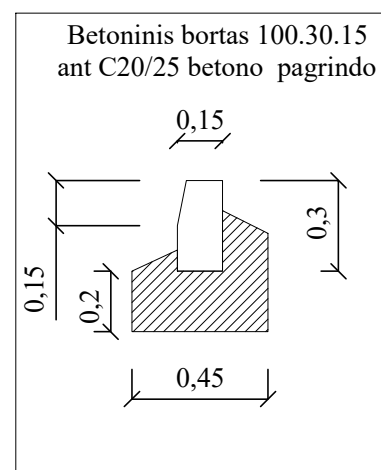
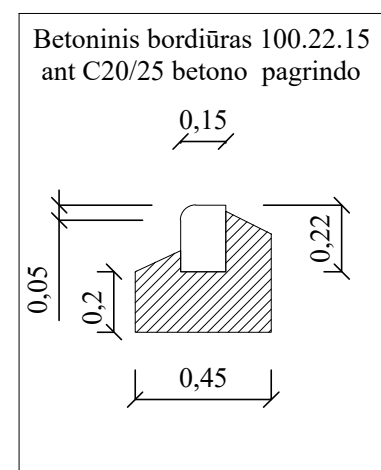
BETONINĖS TRINKELĖS	0,08
PASLUOKSNIS	0,03
SKALDOS PAGRINDAS IŠ NESURIŠTOJO MINERALINIO MIŠINIO 0/45 ($E_{t,2} \geq 80$ MPa)	0,15
ŠALČIUI NEJAUTRIŲ MEDŽIAGŲ SLUOKSNIS	0,19
ESAMA SANKASA ($E_{t,2} \geq 30$ MPa)	

Tipinis skersinis Nr. 1
II Etapas



ASFALTO VIRŠUTINIS SLUOKSNIS IŠ MIŠINIO AC 8 VN (RAUDONAS)	0,025
ASFALTO PAGRINDO SLUOKSNIS IŠ MIŠINIO AC 16 PN	0,06
SKALDOS PAGRINDAS IŠ NESURIŠTOJO MINERALINIO MIŠINIO 0/45 ($E_{t,2} \geq 80$ MPa)	0,15
APSAUGINIS ŠALČIUI ATSPARIŲ MEDŽIAGŲ SLUOKSNIS	>0,22
ESAMA SANKASA ($E_{t,2} \geq 30$ MPa)	

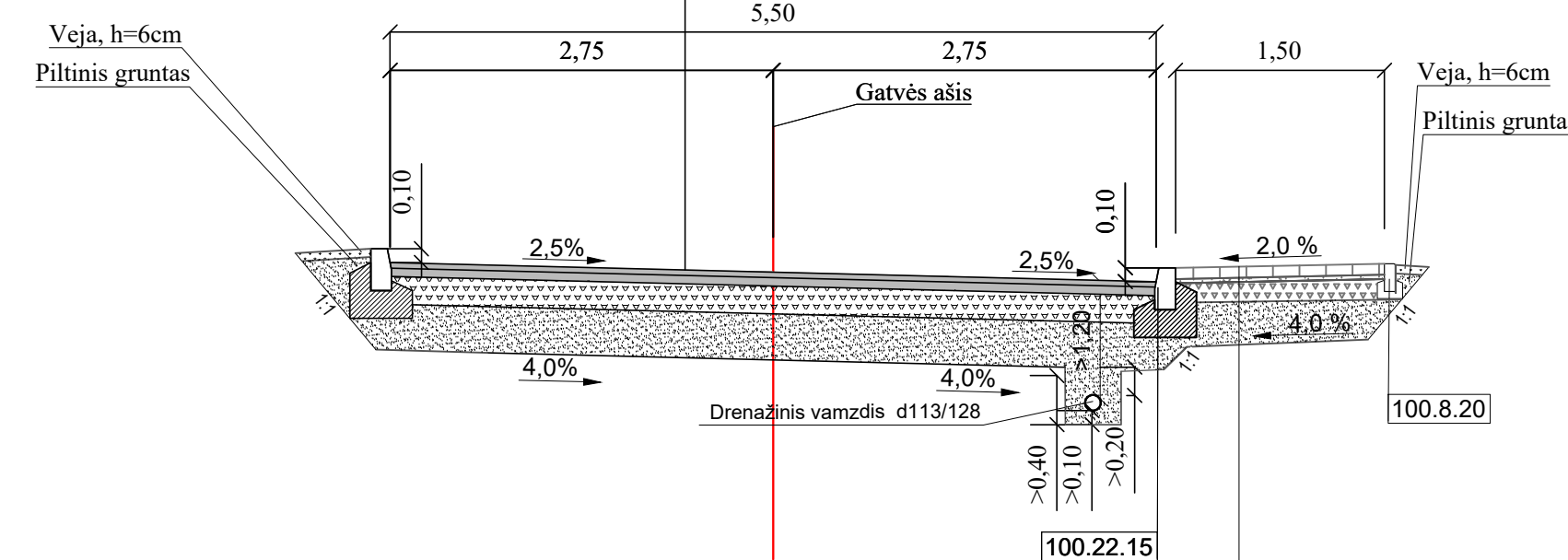
Bordiūrai



Skersinių pritaikymo lentelė		
Nuo Pk	Iki Pk	Tipas
0+00	4+64	1
4+46	6+38	2
6+38	6+90	3

Tipinis skersinis Nr. 3

VIRŠUTINIS ASFALTBETONIO SLUOKSNIS IŠ MIŠINIO AC 11 VN	0,04
ASFALTO PAGRINDO SLUOKSNIS IŠ MIŠINIO AC 22 PN	0,08
SKALDOS PAGRINDAS IŠ NESURIŠTOJO MINERALINIO MIŠINIO 0/45 ($E_{t,2} \geq 120$ MPa)	0,20
APSAUGINIS ŠALČIUI ATSPARIŲ MEDŽIAGŲ SLUOKSNIS ($E_{t,2} \geq 80$ MPa)	0,28
ESAMA SANKASA ($E_{t,2} \geq 45$ MPa)	



BETONINĖS TRINKELĖS	0,08
PASLUOKSNIS	0,03
SKALDOS PAGRINDAS IŠ NESURIŠTOJO MINERALINIO MIŠINIO 0/45 ($E_{t,2} \geq 100$ MPa)	0,15
ŠALČIUI NEJAUTRIŲ MEDŽIAGŲ SLUOKSNIS	0,19
ESAMA SANKASA ($E_{t,2} \geq 30$ MPa)	

0	2024	Statybos leidimui, konkursui ir statybai.		
LAIDA	IŠLEIDIMO DATA	LAIDOS STATUSAS. KEITIMO PRIEŽASTIS (JEI TAIKOMA)		
Kval. atest. Nr.		Projekto pavadinimas		
1594	SPV K. Amolevičius	Barškių g. Klaipėdos m. rekonstravimo ir paviršinių nuotekų tinklų statybos projektas		
36910	S PDV G. Mažutis	Brėžinys		
		Skersiniai profiliai, M 1:50		Laida
				0
LT	KLAIPĖDOS MIESTO SAVIVALDYBĖ	2302.1-TDP-S-B_05	Lapas	Lapų
			1	1